

**Perceuse à colonne**  
**Drill Press**  
**Säulenbohrmaschine**

**TFD-30TE**

NOTICE ORIGINALE  
ORIGINAL MANUAL  
ORIGINALNOTIZ



**CE-Conformity Declaration**  
**CE-Konformitätserklärung**  
**Déclaration de Conformité CE**

**Product / Produkt / Produit:**

Drill Press  
Säulenbohrmaschinen  
Perceuses à colonne

**TFD-30TE**

**Brand / Marke / Marque:**

**TOOL FRANCE**

Manufacturer or authorized representative/ Hersteller oder Bevollmächtigter/ Fabricant ou son mandataire:

**TOOL FRANCE S.A.S**

9 Rue des Pyrénées, 91090 LISSES, France

We hereby declare that this product complies with the regulations  
Wir erklären hiermit, dass dieses Produkt der folgenden Richtlinie entspricht  
Par la présente, nous déclarons que ce produit correspond aux directives suivantes

**2022/42/EC**

Machinery Directive  
Maschinenrichtlinie  
Directive Machines

**2014/30/EU**

electromagnetic compatibility  
elektromagnetische Verträglichkeit  
compatibilité électromagnétique

designed in consideration of the standards  
und entsprechend folgender zusätzlicher Normen entwickelt wurde  
et été développé dans le respect des normes complémentaires suivantes

**EN ISO 12100 :2010**

**EN 12717 : 2001+A1 : 2009**

**EN 60204-1 :2006+A1 : 2009+AC :2010**

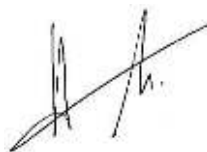
**EN 61000-6-2:2005**

**EN61000-6-4:2007+A1:2011**

Responsible for the Documentation / Dokumentations-Verantwortung / Responsabilité de Documentation:

Head Product-Mgmt. / Leiter Produkt-Mgmt. / Resp. Gestion des Produits

TOOL FRANCE S.A.S



2022 - 11 - 01 Cédric Gental, General Manager

TOOL FRANCE S.A.S

9 Rue des Pyrénées, 91090 LISSES, France

# UK Declaration of Conformity

Product:  
**DRILL PRESS**

Model:  
**TFD-30TE**

Brand:  
**TOOL FRANCE**

Manufacturer or authorized representative:

**TOOL FRANCE S.A.S**  
Unit 1a Stepnell Park  
Off Lawford Road  
Rugby  
CV21 2UX  
United Kingdom

We hereby declare that this product complies with the regulations:

**Supply of Machinery (Safety) Regulations 2008**  
**Electromagnetic Compatibility Regulations 2016**

designed in consideration of the standards:

**EN ISO 12100 :2010**  
**EN 12717 : 2001+A1 : 2009**  
**EN 60204-1 :2006+A1 : 2009+AC :2010**  
**EN 61000-6-2:2005**  
**EN61000-6-4:2007+A1:2011**

Responsible for the Documentation:

**TOOL FRANCE S.A.S**



2022 - 11 - 01 Cédric Gental, General Manager

TOOL FRANCE S.A.S  
9 Rue des Pyrénées, 91090 LISSES, France

## **FR - Français (Instructions d'origine)**

### **Manuel d'utilisation**

## **Table des matières**

- Consignes générales de sécurité
- Caractéristiques techniques, descriptif de la machine
- Schéma électrique, Liste des pièces électriques
- Principaux éléments de commande
- Installation de la machine
- Mise en service
- Réglage des vitesses
- Opérations de maintenance
- Vue éclatée
- Liste des pièces de rechange
- Protection de l'environnement
- Garantie PROMAC

# Consignes générales de sécurité

## Remarque : le non-respect de ces prescriptions peut entraîner des accidents graves.

Comme toutes les machines, cette machine présente certains risques caractéristiques inhérents à son fonctionnement et à sa manipulation. L'utilisation attentive et la manipulation correcte de la machine diminuent considérablement les risques d'accidents potentiels. En cas de non-respect des mesures de prudence normales, les risques d'accidents sont inéluctables pour les utilisateurs.

La machine n'a été conçue qu'aux seules fins indiquées. Nous voulons vous faire bien comprendre que la machine ne peut fonctionner ni après avoir été modifiée, ni selon une méthode pour laquelle elle n'a pas été conçue.

Si vous avez des questions à propos du fonctionnement de cette machine, n'hésitez pas à vous adresser d'abord au revendeur qui pourra vous conseiller si la notice d'utilisation ne vous donne pas d'éclaircissements.

## CONSIGNES GÉNÉRALES POUR UNE MANIPULATION DES MACHINES EN TOUTE SÉCURITÉ

1. Pour votre sécurité, commencez toujours par lire la notice d'utilisation avant de mettre la machine en service. Pour connaître la machine, son utilisation et ses caractéristiques d'exploitation et identifier les risques spécifiques qu'elle présente.
2. Maintenir les capots de protection en place et ne pas les démonter.
3. Toujours brancher les machines électriques munies d'une fiche mâle de secteur à contact de terre sur une prise femelle à prise de terre (terre). Si l'on utilise une prise intermédiaire sans contact de terre, le branchement à la prise de terre de la machine doit impérativement être établi. Ne jamais faire fonctionner la machine si elle n'est pas reliée électriquement à la terre.
4. Toujours retirer de la machine les leviers de serrage ou clés amovibles. Adopter un comportement consistant à toujours vérifier avant la mise sous tension de la machine si tous les éléments amovibles ont bien été retirés.
5. Eloigner tout obstacle de la plage de travail de la machine. Les plages et plans de travail mal réglés déclenchent immédiatement des accidents.
6. Ne pas faire fonctionner la machine dans un environnement à risques. Ne pas utiliser la machine motorisée dans des salles humides ou ruisselant d'eau et ne pas l'exposer à la pluie. Le plan de travail et la plage de travail doivent être toujours bien éclairés.
7. Tenir les enfants et les visiteurs à l'écart de la machine. Tenir toujours les enfants et les visiteurs à distance de sécurité de la plage de travail.
8. Interdire l'accès de l'atelier ou de la salle de travail aux personnes non autorisées. Installer des sécurités enfants sous la forme de verrous fermant à clé, d'interrupteurs généraux verrouillables, etc.
9. Ne pas surcharger la machine. On améliore le rendement de la machine et la sécurité du fonctionnement si la machine est utilisée dans les limites de puissance pour lesquelles elle a été conçue.
10. Ne pas ajouter d'accessoires supplémentaires en vue d'opérations pour lesquelles ils ne sont pas conçus.
11. Porter des vêtements d'atelier appropriés ; éviter de porter des vêtements amples, des gants, des foulards, des bagues, des chaînes au cou ou aux poignets ou d'autres bijoux. Ils risquent de se prendre dans les éléments mobiles de la machine. Porter des chaussures à semelle antidérapante. Porter un couvre-chef recouvrant entièrement les cheveux longs.
12. Porter en permanence des lunettes de sécurité. Bien respecter les réglementations de prévention des accidents. Par ailleurs, porter un masque anti-poussière pour les travaux dégageant de la poussière.
13. Fixer les pièces en les serrant. Pour maintenir la pièce, toujours utiliser un étau ou un dispositif de serrage. C'est plus sûr qu'à la main, et les deux mains sont libres pour utiliser la machine.
14. Veiller à la stabilité. Toujours conserver la position des pieds et l'équilibre du corps de façon à garantir votre stabilité.
15. Toujours conserver la machine en parfait état. A cet effet, tenir les surfaces de coupe aiguisées et propres pour un rendement optimum. Suivre scrupuleusement la notice d'utilisation pour le nettoyage, le graissage et le remplacement des outils portés.
16. Retirer toujours la fiche de secteur avant de procéder aux interventions de maintenance ou au remplacement d'éléments de la machine tels que foret, etc.
17. N'utiliser que les accessoires recommandés. Pour cela, respecter les instructions figurant dans la notice d'utilisation. L'utilisation d'un accessoire inapproprié est synonyme de risques d'accidents.

18. Eviter toute mise en marche involontaire. Toujours vérifier, avant le branchement au secteur, si l'interrupteur principal se trouve bien en position "0" (Arrêt).
19. Ne jamais monter sur la machine. Des accidents peuvent se produire lorsque la machine bascule ou entre en contact avec l'outil de coupe.
20. Vérifier les éléments de machine endommagés. Les dispositifs de sécurité ou autres éléments endommagés doivent être parfaitement réparés ou remplacés avant toute utilisation ultérieure.
21. Ne jamais s'éloigner de la machine en cours de fonctionnement. Toujours couper l'alimentation secteur. Ne s'éloigner de la machine que lorsque cette dernière est complètement à l'arrêt.
22. Ne jamais utiliser la machine en étant sous l'influence de l'alcool, de médicaments ou de drogues.
23. S'assurer que la machine est coupée de l'alimentation au secteur avant d'effectuer une intervention sur les circuits électriques, le moteur, etc.

24. Il est interdit d'utiliser des pièces en plastique ou en bois.

25. Vérifiez de nouveau les éléments suivants avant de mettre la machine sous tension:

A-Assurez-vous que la tension de l'alimentation électrique est adaptée à votre machine.

B-Assurez-vous que la machine est bien montée et installée.

C-Assurez-vous que le mandrin, la table de travail et la pièce à usiner sont bien serrés et fixés.

D-Vérifiez que la clé à mandrin est retirée du mandrin.

E-Assurez-vous que le foret ou l'outil est bien fixé sur le mandrin.

26. Mettez immédiatement la machine hors tension:

A-Lors du blocage ou de l'enlèvement de la pièce à usiner.

B-Lors de l'entretien courant, de la révision, du réglage ou de la réparation.

C-Lorsque l'opérateur quitte la machine.

D-Lors du réglage de la position de la table de travail et sa profondeur.

E-Lors du changement ou de l'enlèvement du foret ou de l'outil.

27. Température de travail 5 --- 40 °C, Humidité 40 --- 50, Hauteur 0 --- 1000 M

Température de stockage -25 --- 55 °C

## Consignes relatives à la sécurité au travail

### Transport de la machine

1. La modèle TFD-30TE pèse 216kg.
2. Utiliser un mode de transport adapté.
3. La machine ayant son centre de gravité très haut, elle risque de se renverser lors du transport.

### Poste de travail

1. L'éclairage et la ventilation de la salle doivent être suffisants.
2. L'éclairage pour un travail en toute sécurité doit être de 300 LUX.



**Le port de lunettes de sécurité est obligatoire !**

### Niveau sonore

En conformité avec le point 1.7.4f de la Directive Machines 2006/42/CE, il a été effectué 4 mesures sur la machine fonctionnant à vide.

- Le microphone a été placé à proximité de la tête de l'opérateur de taille moyenne.
- La machine émet à vide un niveau sonore inférieur à 70 dB (A).
- Le niveau maximum de la pression acoustique instantanée PONDEREE C a toujours été inférieur à 130 dB.

NOTA BENE : avec la machine en marche, le niveau sonore variera selon les matériaux usinés. Par conséquent, l'utilisateur devra en apprécier l'intensité et fournir le cas échéant au personnel des casques de protection auriculaire, selon les termes du D.L. vo 277/1991.

### Branchements électriques au secteur

1. Le modèle TFD-30TE est livré avec un câble de branchement sur secteur de 400 V / 50 Hz. Les branchements ainsi que les modifications du branchement au secteur doivent être effectués par un spécialiste conformément à la norme EN 60204-1, § 5.3.
2. Le fusible de protection doit être au minimum de 10 A.
3. Vous trouverez les caractéristiques électriques précises sur la plaque signalétique de la machine et sur le schéma électrique joint à la présente notice.
4. ATTENTION : Pour toutes les interventions de maintenance ou de modification et réparations, débrancher la machine (retirer la fiche mâle).
5. Le câble de mise à la terre vert/jaune est important pour la sécurité électrique. Il faut donc vérifier que le branchement est correctement effectué.

# Caractéristiques techniques

**Modèle**.....TFD-30TE

Capacité de perçage dans l'acier (mm) .....	31.75
Tension du moteur (V).....	400
Puissance du moteur (kW) .....	0.75
Vitesses de rotation (t/mn).....	105 - 2650 (moteur à 2 vitesses)
Course de broche (mm) .....	125
Cône de broche (CM).....	3
Diamètre de la broche (mm).....	62
Diamètre de la colonne (mm).....	92
Dimensions de la table (mm).....	390 x 290
Largeur de la rainure en T (mm) .....	12
Encombrement (maximum - h x l x p, en mm) .....	1745 x 450 x 750
Poids (kg) .....	216

## Descriptif de la machine

Avec les perceuses TOOL FRANCE, on dispose de machines universelles permettant d'effectuer de multiples opérations. Dans de bonnes conditions d'utilisation et de maintenance, la sécurité du fonctionnement et le travail de haute précision sont garantis pour plusieurs années. La machine ne devra être mise en service qu'après lecture attentive et approfondie de la notice d'utilisation et uniquement lorsque tous les gestes concourant à une utilisation correcte auront été bien compris et maîtrisés.

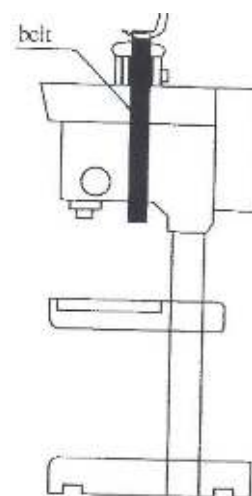
Pour ce faire, explorer la machine dans ses différentes fonctions sans mettre la machine en marche.

### CARACTÉRISTIQUES

1. La conception de cette machine permet de percer avec les outils les plus divers. La machine est équipée de poulies étagées et courroies pour modifier la vitesse de rotation de la broche.
2. La machine est fabriquée avec précision et n'impose à des utilisateurs expérimentés aucune limite à son application du fait de sa simplicité de manipulation.
3. L'opération de perçage peut s'effectuer selon la méthode suivante : par commande manuelle directe de montée de la broche pour l'opération de perçage.
4. La colonne creuse confère à la machine une rigidité élevée pour empêcher tout gauchissement et garantit une précision élevée.
5. La tête de la machine en fonte grise massive vieillie garantit le maintien de la précision conférée par les opérations d'usinage telles que le perçage de précision.

### METHODE DE MANUTENTION

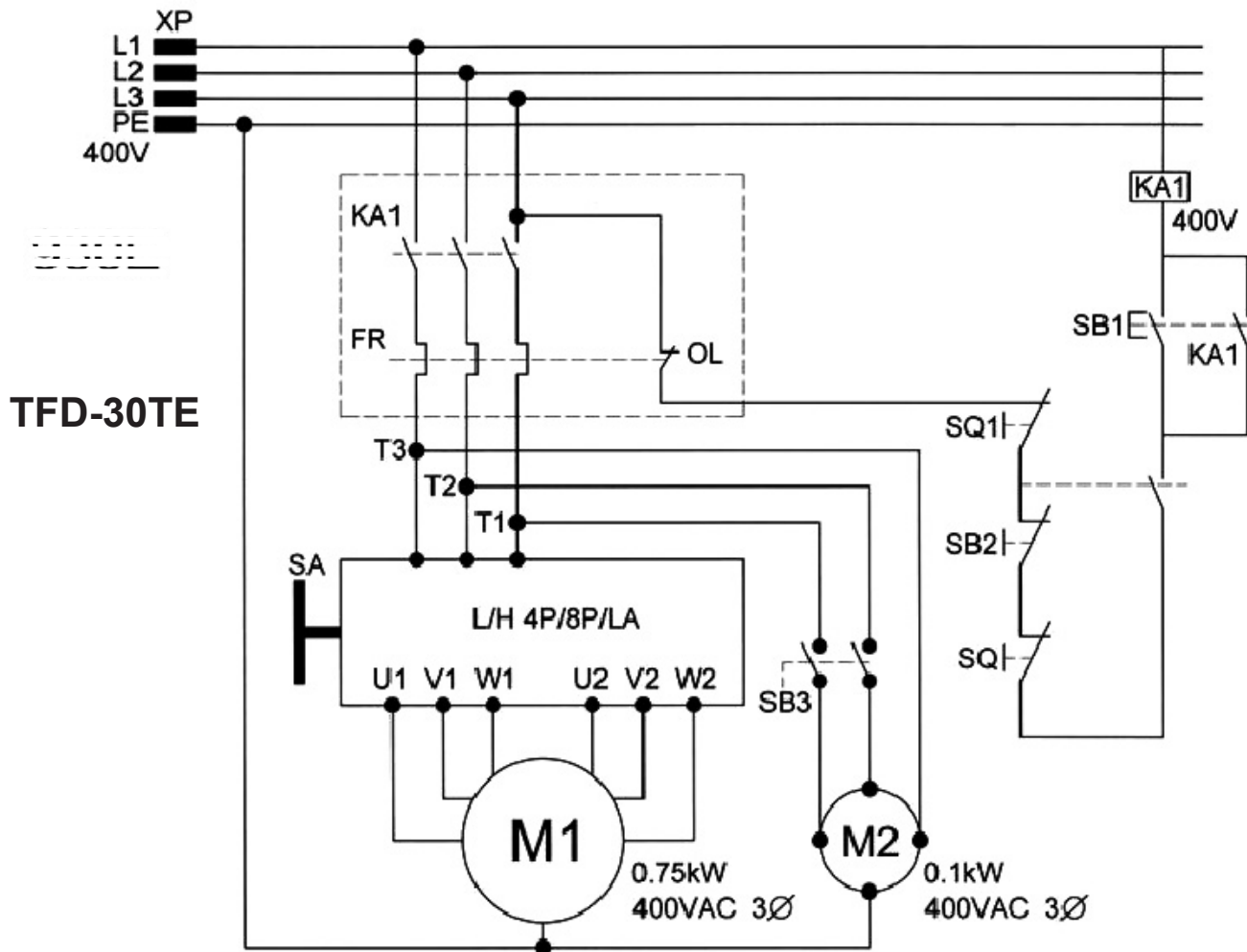
Pour tout déplacement de la perceuse veuillez respecter le schéma ci-contre vous montrant la méthode de préhension de cette machine pour éviter tout basculement.





# Schéma électrique

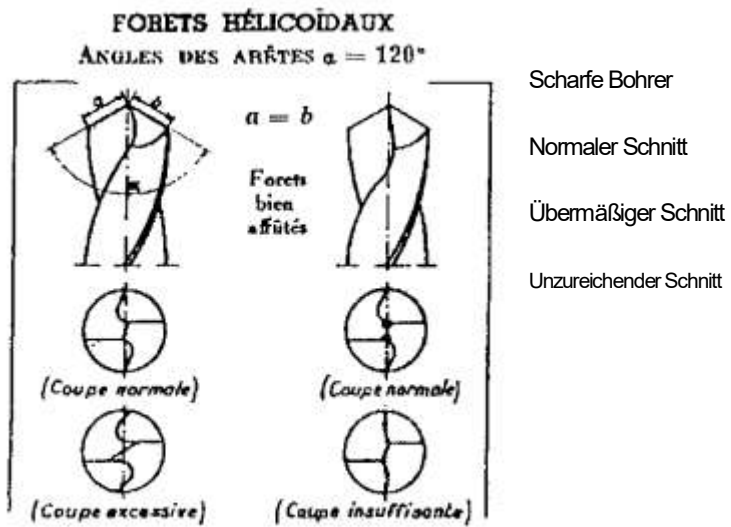
Le schéma électrique en 400V/50/3 contient les indications nécessaires au branchement correct de votre machine au secteur. Si le branchement au secteur (fiche mâle) est modifié ou si d'autres interventions sont effectuées, ces opérations devront être effectuées par un professionnel.



## Liste des pièces électriques

Abréviation	Fonction	Caractéristiques techniques	Qté.	Remarques
M1	Moteur	0.75kW / 400V / 3ph / 50Hz	1	EN60204
M2	Moteur pompe	0.1kW / 400V / 3ph / 50Hz	1	EN60204
XP	Bornier	AC400V / 15A	1	VDE 0606
FU	Fusible	400V / 4A	3	
KA1	Relais	400V / 2.8A	1	EN60947-4-1
SQ / SQ1	Microrupteur	400V / 10A	2	
SB1	Inter Marche	600V / 10A	1	
SB2	Arrêt coup de poing	600V / 10A	1	
SB3	Inter pompe	600V / 10A	1	
	Câble d'alimentation	AC400V / 16A 3G / 1.25mm <sup>2</sup>	1	VDE0620 H05VVF
	Câble de commande	AC 230V / 6A 0.3mm <sup>2</sup> / T105°C	1	VDE 0620 H05VVF
E	Terre			

# FORETS HELICOÏDAUX



VITESSE DE

ROTATION

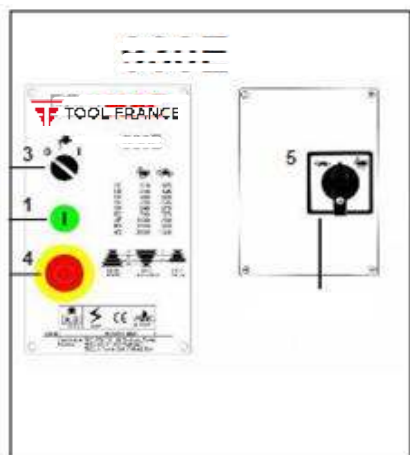
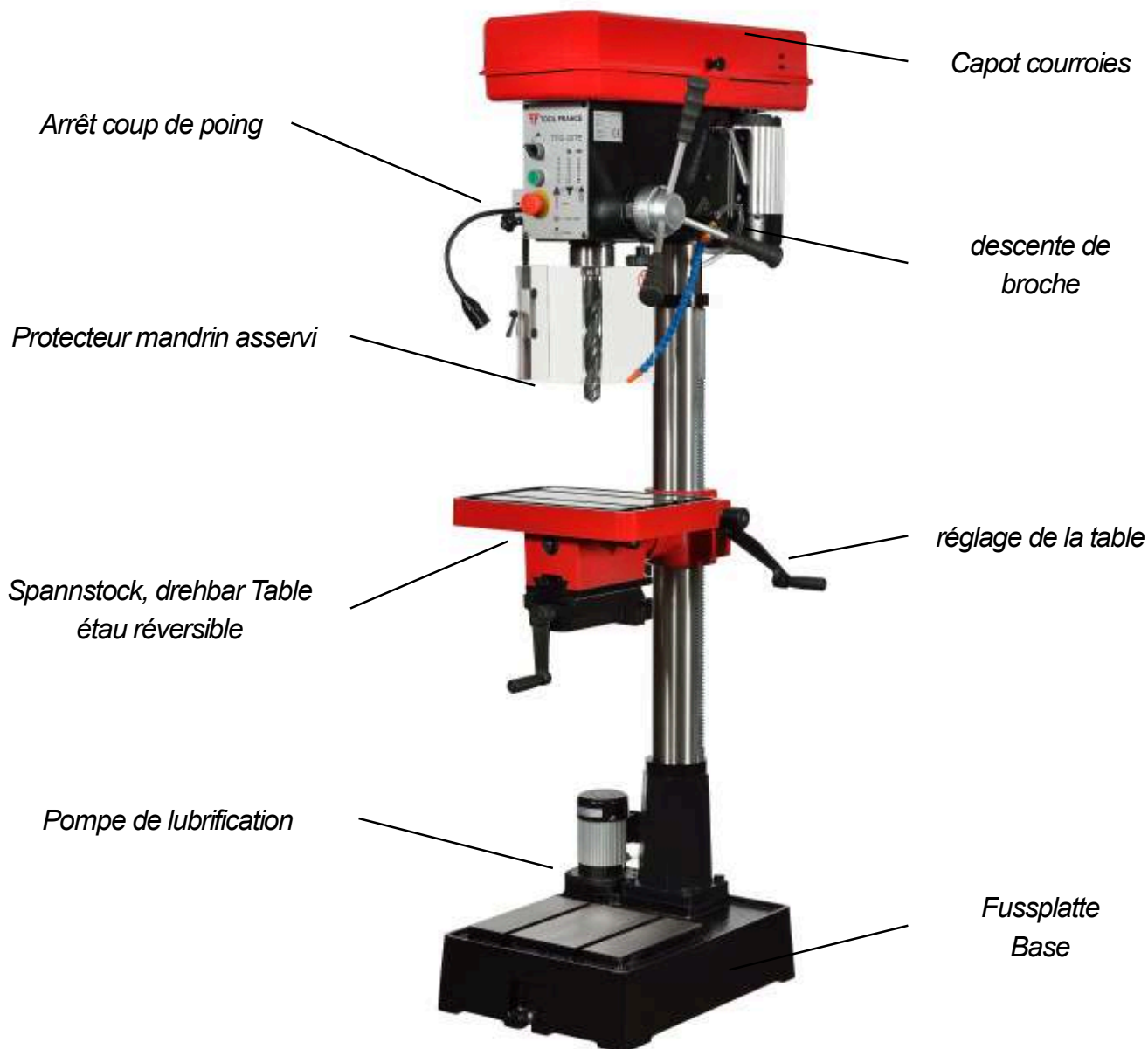
Pour forets en acier rapide supérieur, suivant leur diamètre

Acier 35 – 45 kg

Dia. du foret	tr/min
1	7900
2	3920
3	2600
4	1930
5	1530
6	1270
8	895
10	736
12	600
14	569
16	498
18	442
20	398
25	318
30	265
35	227
40	199
45	177
50	159

ROTATIVE SPEED R.P.M. DRILL DIA.(MM)	MATERIAL				
	Cast iron Guss Fonte	Steel Stahl Acier	Iron Eisen Fer	ALUMINIUM	BRONZE
Ø3	2550	1600	2230	9500	8000
Ø4	1900	1200	1680	7200	6000
Ø5	1530	955	1340	5700	4800
Ø6	1270	800	1100	4800	4000
Ø7	1090	680	960	4100	3400
Ø8	960	600	840	3600	3000
Ø9	850	530	740	3200	2650
Ø10	765	480	670	2860	2400
Ø11	700	435	610	2600	2170
Ø12	640	400	560	2400	2000
Ø13	590	370	515	2200	1840
Ø14	545	340	480	2000	1700
Ø16	480	300	420	1800	1500
Ø18	425	265	370	1600	1300
Ø20	380	240	335	1400	1200
Ø22	350	220	305	1300	1100
Ø25	305	190	270	1150	950

## Principaux éléments de commande



1. Bouton Marche
2. Bouton Stop
3. Interr. pompe
4. Arrêt coup de poing
5. Sélecteur de Vitesse
6. Affichage digital

# Installation de la machine

Les conditions préalables minimales à l'installation de la machine sont les suivantes :

- la tension de secteur et la fréquence doivent être conformes aux caractéristiques du moteur de la machine,
- température ambiante comprise entre -10°C et +50°C,
- humidité relative de l'air ne dépassant pas 90%.

## Ancrage de la machine

La machine doit être installée sur un support en ciment à une distance d'au moins 800 mm du mur et ancré dans le sol au moyen de vis. Veiller à ce que l'ensemble soit de niveau.

## Montage de la machine

1. Fixer solidement la table de travail sur la colonne.
2. Installer la machine dans un emplacement à température homogène. Veiller à ce que sur l'emplacement d'installation, la machine ne soit pas exposée au rayonnement solaire. Sinon, il y a risque de déformation et de perte de précision.
3. Vérifier que le moteur tourne en sens horaire avant de procéder au branchement définitif au secteur.
4. La machine doit impérativement être installée et fixée sur un sol en béton bien plat.
5. Le pied de la machine présente quatre trous pour les vis de fixation. Avant de serrer les vis, il faut vérifier si la table de serrage s'aligne bien sur la broche en rotation dans le sens longitudinal et transversal. Pour ce faire, utiliser un comparateur à cadran à lecture au 1/1000, puis aligner la table là-dessus. Pour l'alignement, caler des feuilles de tôle d'épaisseur adaptée entre le niveau de montage et le pied de la machine.

## Nettoyage et graissage de la nouvelle machine

Pour le transport, les surfaces nues de la machine sont protégées contre la corrosion par une graisse épaisse. Cette dernière doit être impérativement retirée en totalité avant de mettre en service la machine. Pour ce faire, utiliser soit du pétrole, soit de l'essence à détacher.

Remarque : ne pas utiliser de diluant pour laques et peintures ni tout produit analogue ; sinon, la peinture de la machine partira.

Veiller à ce qu'il ne parvienne pas de solvants ni de graisses sur les pièces en caoutchouc et en plastique.

Après le nettoyage, toutes les pièces nues doivent être revêtues d'un film d'huile en utilisant une huile de vis- cosité moyenne.

## Réfrigérant lubrifiant

La machine est équipée d'un système de lubrification intégré. Nous vous recommandons l'utilisation d'une huile soluble à 5 -10%.

## PREPARATIFS DE LA MISE EN SERVICE

Avant la mise en service, vérifier l'état et le fonctionnement parfaits de toutes les pièces de la machine. Si les précautions de sécurité correspondant à la machine et l'utilisation conforme sont bien respectées, la précision de la machine sera de longue durée.

## Mise en service

- a) Graisser la broche et la colonne.
- b) Vérifier si la surface de la table de serrage est sans poussière, copeau et résidus d'huile.
- c) Vérifier si l'outil est aiguisé et parfaitement serré et si la pièce est solidement maintenue sur la table.
- d) S'assurer que la vitesse de rotation de la broche de travail n'est pas réglée trop haut et que la vitesse de perçage est conforme à l'opération à effectuer.
- e) S'assurer que tout est prêt avant d'accepter ce travail.

## CONSIGNES A RESPECTER avant la première mise en service

- a) Les courroies trapézoïdales ne sont pas tendues pour éviter les déformations. Tendre avant utilisation, comme indiqué en page 16.
- b) Faire fonctionner la machine pendant ½ heure à vide à env. 1000 t/mn avant emploi.

## APRÈS UTILISATION

- a) Arrêter la machine et débrancher la prise secteur.
- b) Enlever l'outil.
- c) Nettoyer la machine, les pièces nues, et huiler les glissières et les broches.
- d) Recouvrir la machine d'une bâche pour la protéger de la poussière et des salissures.



**Le port de lunettes de sécurité est obligatoire !**

## AJUSTAGE ET RÉGLAGE DE LA TABLE DE TRAVAIL

- a) Pour lever ou abaisser la table de travail, desserrer le levier de blocage. Avec la manivelle, amener la table à la hauteur désirée. Une fois que la hauteur recherchée est atteinte, il faut resserrer le levier de blocage pour prévenir les vibrations.
- b) On peut faire pivoter la table de travail de 360° après avoir desserré la vis de fixation. Après avoir réglé la position angulaire voulue, il faut resserrer la vis de fixation.

## RÉGLAGE EN VUE DU PERÇAGE

- a) Régler la profondeur de perçage à l'aide de la butée de profondeur.
- b) L'avance pour le perçage s'effectue alors en descendant la broche à l'aide des leviers.

## RAINURES EN T SUR LA TABLE DE TRAVAIL ET SUR LA BASE

Pour travailler en sécurité, la pièce doit impérativement être toujours solidement serrée au moyen d'un outil de serrage approprié sur la table en croix. Les rainures à T aménagées dans la table de travail ont une dimension de 12 mm.

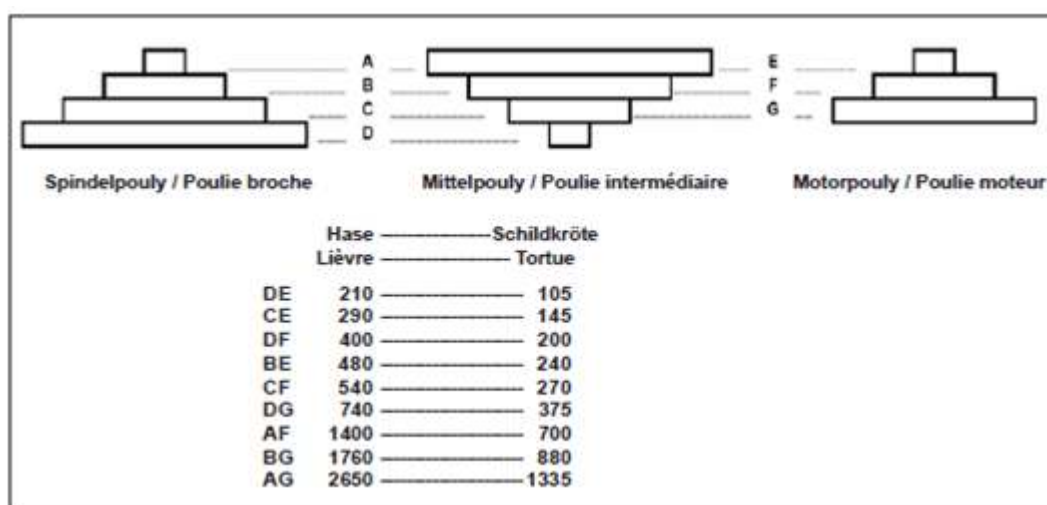
# Réglage des vitesses

**En modifiant le positionnement des courroies, il est possible de régler la vitesse de rotation voulue.**

Pour chaque position de courroies la TFD-30TE possède 2 vitesses grâce à son moteur 2 vitesses.

Procéder de la façon suivante :

1. Mettre la machine à l'arrêt.
2. Ouvrir le capot courroies.
3. Desserrer les molettes de blocage (30).
4. Agir sur le levier (26) pour ramener le moteur et libérer les courroies.
5. Positionner les courroies dans les gorges des poulies désirées.
6. Tendre les courroies au moyen du levier (26) bloquer les molettes (30) (flèche: env. 1 cm).
7. Fermer le capot courroies et mettre la machine en marche.





# Maintenance

Vous trouverez ci-après les plus importantes interventions de maintenance que l'on peut classer selon leur fréquence en interventions quotidiennes, hebdomadaires, mensuelles et semestrielles. Le non-respect des tâches prescrites entraîne une usure prématurée et diminue les performances de la machine.

## Opérations de maintenance quotidiennes

- nettoyage d'ensemble de la machine en enlevant les copeaux.
- rétablissement du niveau de réfrigérant et de lubrifiant (si la pompe à réfrigérant est installée).
- nettoyage du cône de broche.
- contrôle de l'usure de l'outil.
- contrôle du fonctionnement des capots de protection et des organes d'urgence.

## Opérations de maintenance hebdomadaires

- nettoyage général et soigné de la machine en éliminant les copeaux et en particulier nettoyage du réservoir à lubrifiant.
- nettoyage et graissage de la broche.
- affûtage des outils.
- contrôler le bon fonctionnement, en recherchant les éventuels défauts, des capots de protection et organes d'urgence.

## Nettoyage mensuel

- resserrer toutes les vis.
- contrôler l'intégrité des capots de protection et dispositifs.

## OPÉRATIONS DE MAINTENANCE EXCEPTIONNELLES

Les opérations de maintenance exceptionnelles doivent être confiées à des spécialistes. Dans tous les cas, nous vous conseillons de vous adresser à votre revendeur.

Les opérations de maintenance exceptionnelles comprennent également la remise en place des capots de protection et dispositifs de sécurité.

## MISE À L'ARRÊT

Lorsque la perceuse n'est pas utilisée pendant une période prolongée, il est conseillé :

- de retirer la fiche électrique du secteur,
- de vider le réservoir à réfrigérant (s'il existe),
- de nettoyer la machine avec soin et de la protéger suffisamment,
- si nécessaire, de recouvrir la machine d'une bâche.

## RECYCLAGE/ÉLIMINATION

### Consignes générales

Lors du démontage et de la mise au rebut de la machine, il faut tenir compte de la nature et de la composition des matériaux à recycler/éliminer. Cela signifie en particulier :

- Les matériaux ferreux et la fonte grise, constitués dans tous les cas exclusivement d'un métal qui est une matière première de récupération, doivent être remis, sous réserve du traitement des constituants qu'ils contiennent, aux aciéries habilitées à fondre.
- Les composants électriques, y compris le câble d'alimentation secteur et le matériel électronique classé comme étant assimilable à des déchets municipaux, peuvent être directement acheminés au service des ordures ménagères.
- Pour les huiles minérales, huiles de synthèse ou mixtes, huiles et graisses solubles dans l'eau qui sont des déchets spéciaux, il faut impérativement s'adresser au consortium des huiles usagées en vue de leur stockage, de leur transport et de leur recyclage ou élimination.

**Remarque :** étant donné que les réglementations et lois prévoyant l'élimination des déchets évoluent en permanence et donc peuvent être modifiées et redéfinies, l'utilisateur est tenu de se tenir au courant des réglementations du démontage des machines-outils qui peuvent déroger aux normes précitées. Les remarques énoncées doivent être considérées dans chaque cas comme générales et comme purement indicatives.

## **English (Translation)**

### Operating Instructions

#### **Table of contents**

- General safety rules
- Technical data, Machine description
- Electrical diagram, Electrical parts list
- Main operating elements
- Machine installation
- Commissioning
- Speed setting
- Maintenance works
- Exploded view
- Spare parts list
- Environmental protection
- PROMAC Warranty

# General safety rules

**Note: Non-observance of these instructions may cause serious injury to have consequences.**

As with all machines, dangers may occur when operating and handling this machine. Safe operation and correct handling of the machine considerably reduce possible risks of accidents. If the normal precautionary measures are disregarded, accident risks for the operator are inevitable.

The machine was designed only for the given types of use. We strongly advise you not to modify the machine or operate it in a way for which it was not designed.

If you have any questions about the operation of this machine, please contact your dealer first, who will be able to advise you if the Operating Instructions do not provide any clarification.

## GENERAL RULES FOR THE SAFE USE OF THE EQUIPMENT

1. For your own safety, always read the operating instructions before starting up the machine, in order to know the machine, its operation and operating limits, and recognise its specific dangers.
2. Keep protective covers in working order and do not remove them.
3. Always connect electrically operated machines with a mains plug with protective contact to a socket with protective contact (earth). If intermediate plugs without earthing contact are used, the earthing contact connection to the machine must be established. Never operate the machine if it is not electrically grounded.
4. Always take out removable clamping levers or keys from the machine. Always check that all removable parts/elements have been removed before switching on the machine.
5. Keep work area free of obstacles. Incorrectly adjusted work areas and work surfaces are a real cause of accidents.
6. Do not operate the machine in hazardous environments. Do not operate the driven machine in damp or wet rooms or expose it to rain. The lighting of work surfaces and areas must be adequate.
7. Keep children and visitors away from the machine. Always keep children and visitors at a safe distance from the work area.
8. Secure the workshop or workroom against unauthorised access. Install child locks in the form of lockable bolts, lockable main switches, etc.
9. Do not overload the machine. The performance of the machine will be improved and its operation safer if it is operated in the performance ranges for which it is designed.

10. Do not use attachments for work for which they are not designed.
11. Wear proper work clothing; avoid loose clothing, gloves, scarves, rings, necklaces, hand chains or other jewellery. These could get caught in moving machine parts. Wear shoes with non-slip soles. Wear a headgear that completely covers long hair.
12. Always wear protective goggles. Proceed in accordance with the accident prevention regulations. Also wear a dust mask when working with dust.
13. Clamp workpieces. Always use a vice or clamping device to hold the workpiece. This is safer than using your hand and both hands are free to operate the machine.
14. Pay attention to stability. Always keep your feet and physical balance in such a way as to ensure that you stand securely.
15. Always keep the machine in perfect condition. To do this, keep the cutting surfaces sharp and clean for optimum performance. Follow the operating instructions for cleaning, lubricating and changing accessory equipment.
16. Always disconnect the machine from the mains before carrying out maintenance work or changing machine parts such as drills, etc.
17. Only use the recommended accessories. Follow the instructions in the User Manual. The use of unsuitable accessories may result in accidents.
18. Avoid unintentional start-up. Before connection to the mains, always check that the operating switch is in the "0" (off) position.
19. Never get on the machine. Serious injury is possible if the machine tips over or comes into contact with the cutting tool.
20. Check defective machine parts. Damaged guards or other parts should be properly repaired or replaced before further use.
21. Never leave the machine unattended during operation. Always switch off the mains supply. Do not leave the machine until it has come to a complete standstill.
22. Never operate the machine under the influence of alcohol, medication or drugs.
23. Ensure that the machine is disconnected from the mains supply before working on the electrical system, on the motor etc.

## Work safety-related instructions

### Transport of the machine

1. The model TFD-30TE weighs up to 216kg.
2. Use suitable means to transport the machine.
3. The centre of gravity of the machine is very high, take care: there is a danger of tipping over during transport!

### Workplace

1. The lighting and ventilation of the workroom must be adequate.
2. The lighting for safe working needs to be 300 LUX.



**Mandatory: always wear safety glasses!**

### Noise level

According to point 1.7.4f of the Machinery Directive 2006/42/EC

4 measurements of the machine were made during idle run mode:

- The microphone was mounted on the operator's head at a medium height.
- The continuous noise level was below 70 dB (A).
- The instantaneous C-weighted sound pressure measured was always below 130 dB.

NOTE: When the machine is running, the noise level will vary depending on the materials being machined. Therefore, the user will have to assess the intensity and provide, if necessary, the personnel with ear protections according to the terms of the D.L. vo277/1991.

### Electrical mains connection

1. The machine model TFD-30TE is supplied with a power cable without plug, 400V, 50Hz. The connections as well as changes to the mains connection must be carried out by a specialist in accordance with standard EN60204-1, section 5.3.
2. The fuse must be at least 10 A.
3. The exact electrical data can be found on the machine's type plate and the electrical diagram, enclosed with these instructions.
4. ATTENTION: For all service or change-over work and repairs, the machine must be disconnected from the electrical mains (pull out the plug).

The yellow/green earth cable is important for electrical safety. It is therefore important to make sure that the installation is correct.

# Technical data

**Model.....TFD-30TE**

Drilling capacity, steel (mm).....	31.75
Motor (Volt).....	400
Motor (kW) .....	0.75
Rotation speeds (rpm) .....	105 - 2650 (2-speed motor)
Spindle stroke (mm) .....	125
Spindle cone (MT) .....	3
Spindle diameter (mm) .....	62
Column diameter (mm) .....	92
Table size (mm) .....	390 x 290
T-slot width (mm) .....	12
Overall dimensions (max - H x W xDT, in mm) .....	1745 x 450 x 750
Weight (kg) .....	216

## Machine description

With the PROMAC drilling machines, you have universal machining centres at your disposal enabling to carry out the most varied machining operations. Safe working operation and high working accuracy are guaranteed for many years, as long as the machine is correctly used and maintained. The machine should be put into operation only after having carefully read and understood these operating instructions, and only if all the operations involved in its correct use are safely understood and mastered.

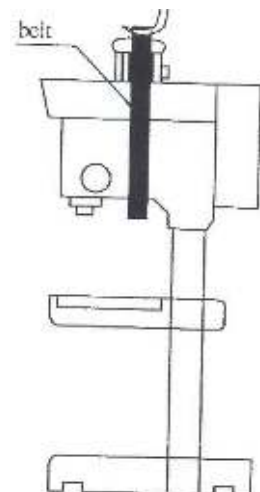
To do this, the different functions should be discovered without starting the machine.

### Features

1. The design of this machine enables drilling with the most various tools. The machine is equipped with stepped pulleys and with belts for changing the spindle speed.
2. The machine is precision engineered and easy to operate, and provides therefore experienced operators no limits to its use.
3. The drilling process can be done with the following method: Direct manual control of the spindle stroke movement (up movement) for the drilling process.
4. The large dimensioned column gives the machine a high rigidity to prevent any distortion and ensures high accuracy.
5. The machine head is made of solid grey cast iron, and ensures that the accuracy, which is given by precision drilling operations, is maintained.

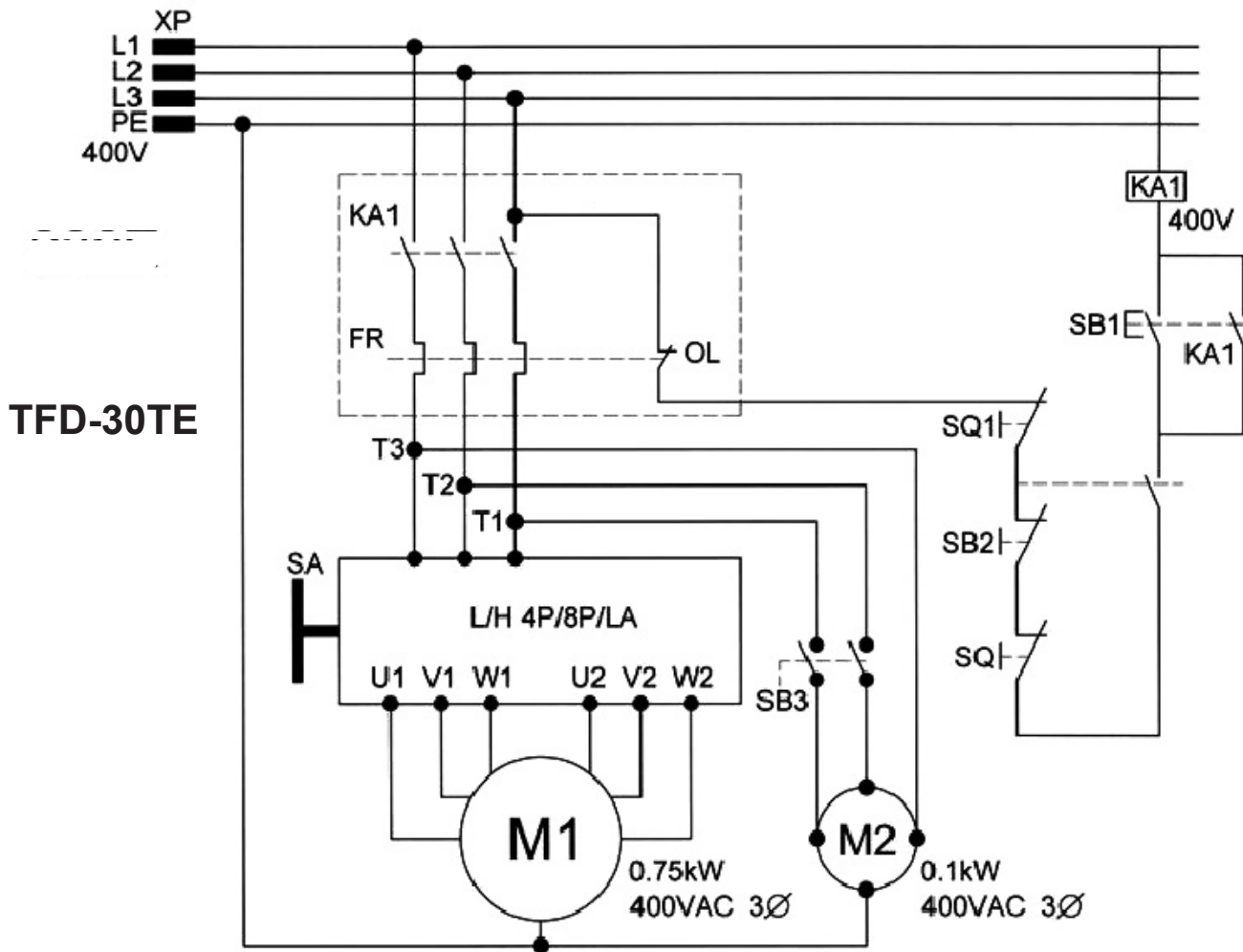
### Handling procedure

To move the drill press, please follow the scheme on the right showing how the machine should be gripped to avoid tipping over.



# Electrical diagram

The electrical diagram, 400V/50/3, contains the necessary information for the correct connection of your machine to the mains. If the mains connection (plug) is changed or other operations are made, these must be carried out by a specialist.

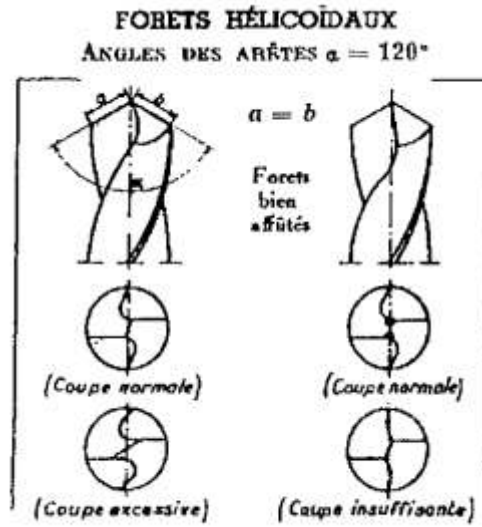




## Electrical parts list

Abbreviation	Function	Technical features	Qty..	Comments
M1	Motor	0.75kW / 400V / 3ph / 50Hz	1	EN60204
M2	Pump motor	0.1kW / 400V / 3ph / 50Hz	1	EN60204
XP	Terminal block	AC400V / 15A	1	VDE 0606
FU	Fuse	400V / 4A	3	
KA1	Relay	400V / 2.8A	1	EN60947-4-1
SQ / SQ1	Micro switch	400V / 10A	2	
SB1	Start switch	600V / 10A	1	
SB2	Emergency stop button	600V / 10A	1	
SB3	Pump switch	600V / 10A	1	
	Power cable	AC400V / 16A 3G / 1.25mm <sup>2</sup>	1	VDE0620 H05VVF
	Control cable	AC 230V / 6A 0.3mm <sup>2</sup> / T105°C	1	VDE 0620 H05VVF
E	Earth connection			

## TWIST DRILLS



Well sharpened drills

Normal cut

Excessive cut

Poor cut

## ROTATION SPEED

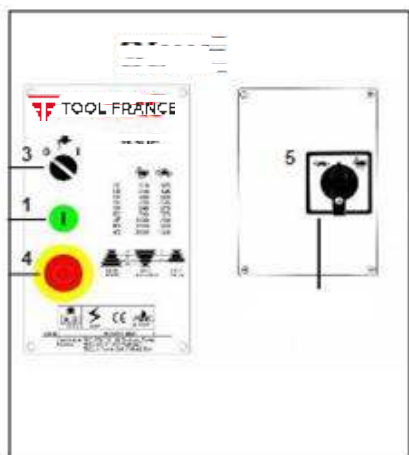
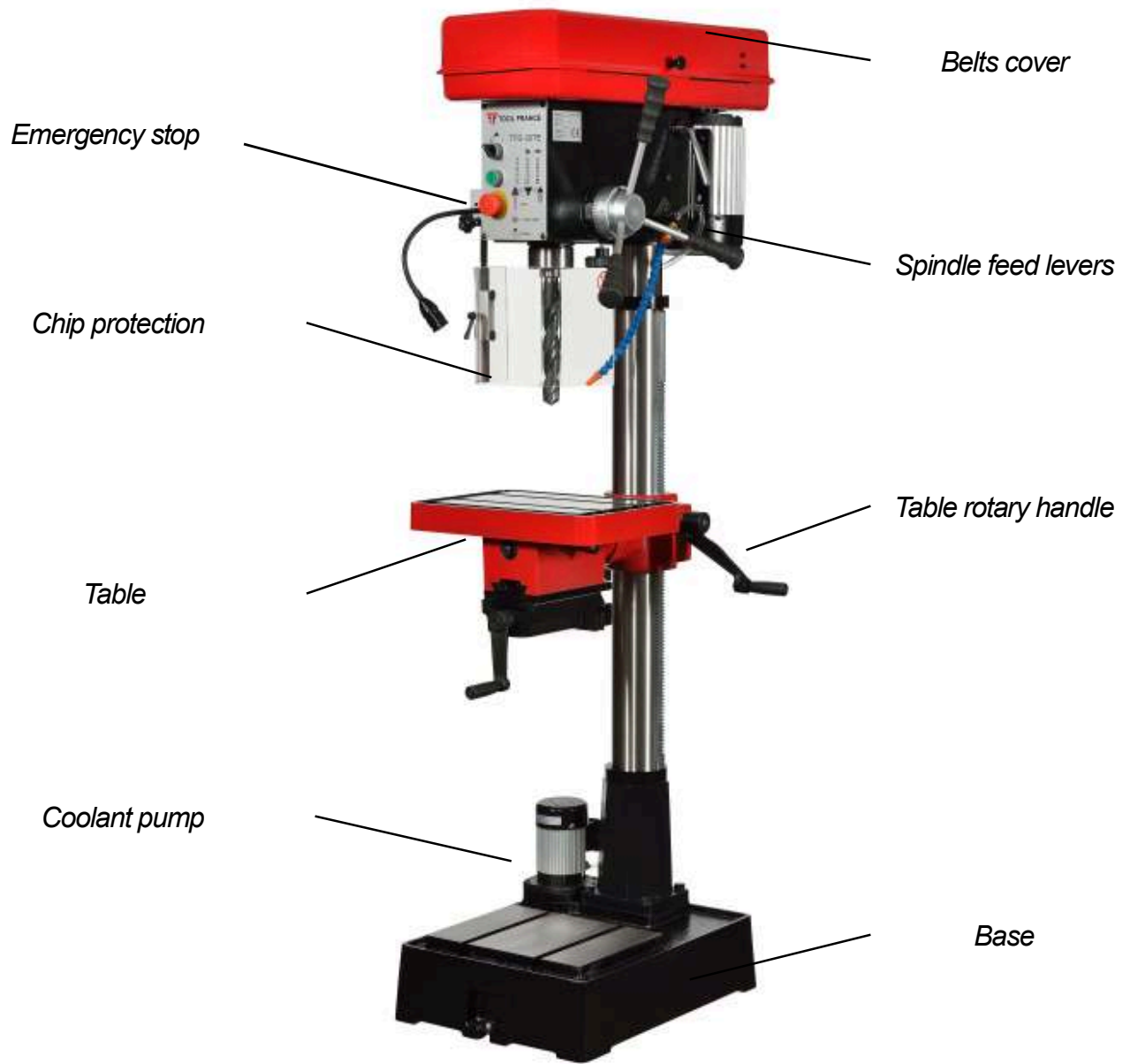
For drills in high-speed steel, depending on the diameter

Steel 35 – 45 kg

Drill dia.	rpm
1	7900
2	3920
3	2600
4	1930
5	1530
6	1270
8	895
10	736
12	600
14	569
16	498
18	442
20	398
25	318
30	265
35	227
40	199
45	177
50	159

ROTATIVE SPEED R.P.M. DRILL DIA.(MM)	MATERIAL				
	Cast iron	Steel	Iron	ALUMINIUM	BRONZE
Ø3	2550	1600	2230	9500	8000
Ø4	1900	1200	1680	7200	6000
Ø5	1530	955	1340	5700	4800
Ø6	1270	800	1100	4800	4000
Ø7	1090	680	960	4100	3400
Ø8	960	600	840	3600	3000
Ø9	850	530	740	3200	2650
Ø10	765	480	670	2860	2400
Ø11	700	435	610	2600	2170
Ø12	640	400	560	2400	2000
Ø13	590	370	515	2200	1840
Ø14	545	340	480	2000	1700
Ø16	480	300	420	1800	1500
Ø18	425	265	370	1600	1300
Ø20	380	240	335	1400	1200
Ø22	350	220	305	1300	1100
Ø25	305	190	270	1150	950

# Main operating elements



1. Start switch (ON)
2. Stop button
3. Pump switch
4. Emergency stop button
5. Speed selector
6. Digital display

# Machine installation

The minimum requirements of the premises for the installation of the machine are the following:

- Mains voltage and frequency according to machine's motor data.
- Ambient temperature from - 10°C to + 50°C.
- Relative humidity not more than 90%.

## Anchoring of the machine

The machine is to be placed on a solid cement base at a distance of at least 800mm from the rear wall and anchored to the ground by means of screws and expansion plugs or embedded tie rods. Attention must be paid to levelling.

## Assembly of the machine

1. Clamp the worktable to the column.
2. Mount the machine in a place with an even temperature. Ensure that the machine is not exposed to sunlight at the place of installation. Otherwise there is a risk of distortion and loss of accuracy.
3. Check that the motor rotates clockwise before final connection via a plug to the power supply system.
4. The machine must be mounted on a stable and steady base.
5. The machine base has four holes for the fixing screws. Before tightening the screws, check that the clamping table is aligned in the longitudinal and transverse direction with respect to the rotating work spindle. To do this, insert a dial gauge with 1/1000 reading, and align the table accordingly. For alignment, metal sheets of suitable thickness must be wedged between the mounting level and the machine base.

## Cleaning and lubrication of the new machine

For transport, the bare surfaces of the machine are protected against corrosion with grease. This grease must be completely removed before putting the machine into operation. Either petroleum or benzine should be used for this purpose.

Note:

Do not use paint thinners or similar, otherwise the coating on the press will be destroyed. Make sure that no solvents or greases get onto rubber or plastic parts.

After cleaning, all bare parts should be coated with an oil film using a medium viscosity oil such as PROMAC Art. 100385.

## Cooling lubricant

The machine is equipped with a coolant system.

We recommend the biological cooling lubricant PROMAC Art. 9197, pack of 5kg.

## PREPARATIONS FOR OPERATION

Check all parts of the machine for perfect condition and function before commissioning. If the safety precautions appropriate to the machine and the machine operation are observed, the accuracy of the machine is guaranteed for a long time.

# COMMISSIONING

- a) Lubricate spindle and column with **TOOL FRANCE oil art. 100385**.
- b) Check whether the surface of the clamping table is free of dust, chips or oil residues.
- c) Check that the machining tool is sharp and correctly clamped and that the workpiece is safe is stretched.
- d) Ensure that the work spindle speed is not set too high and that the drilling speed corresponds to the work to be performed.
- e) Ensure that everything is prepared before starting work.

## NOTE before the first commissioning

- a) The V-belt is not tensioned to avoid deformation. Please tighten before use, as described page 16.
- b) Before the first use, let the machine run in for 1/2 hour without load at approx. 1000 rpm.

## AFTER OPERATION

- a) Switch off the machine and disconnect it from the mains.
- b) Unclamp the tool.
- c) Clean the machine, oil bare parts, guides and spindles.
- d) Cover the machine with a cloth to protect it from dust and dirt.



**Always wear safety glasses!**

## SETTING AND ADJUSTMENT OF THE WORKTABLE

- a) To raise or lower the worktable, release the clamping lever. Now the table can be raised and lowered on the column over the rack.  
Once the desired height has been reached, the clamping lever must be tightened again to prevent vibration avoid.
- b) The worktable can be rotated 360° after loosening the clamping screw. After setting the desired angular position, the clamping screw must be tightened again.

## SETTINGS FOR DRILLING

- a) Set the drilling depth using the depth stop.
- b) The feed for drilling is now done by turning the star knob.

## T-SLOTS ON WORKTABLE AND FOOTPLATE

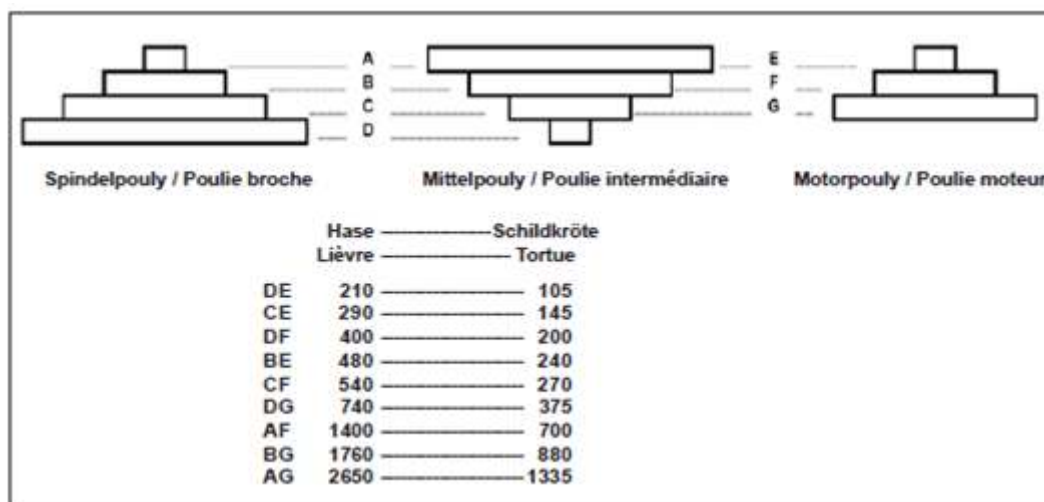
For safe working, the workpiece must always be firmly clamped on the cross table using a suitable clamping tool. The T-slots in the work table have a dimension of 12 mm.

# Speed setting

The desired speed can be set by changing the positioning of the belts.

Thanks to its 2-speed motor, the TFD-30TE model has 2 speeds per V-belt position. Proceed as follows:

1. Switch off the machine.
2. Open the V-belt cover.
3. Loosen the set screws (30).
4. Press the motor against the head housing using the lever (26) to release the V-belts.
5. Place the V-belts in the desired position in the pulleys.
6. Tension the V-belts by means of the lever (26) and tighten the set screws (30). (Arrow: approx. 1 cm).
7. Close the V-belt cover and start the machine.



# Maintenance

Below are the main maintenance operations, which can be divided into daily, weekly, monthly and half-yearly operations. Failure to carry out the scheduled operations will result in premature wear and reduced machine performance.

## Daily maintenance

- General cleaning of the machine from chips.
- Cleaning the spindle cone.
- Tool wear control.
- Check protective covers for function.

## Weekly maintenance

- General, careful cleaning of the machine from chips.
- Cleaning and lubrication of the spindle.
- Sharpening of the tools.
- Check protective covers for function and possible defects.

## Monthly cleaning

- Retighten all screws.
- Check protective covers and devices for integrity.

## V-belt maintenance

- The V-belt must run at the correct tension so that the power of the motor is transmitted to the tool optimally. **Pull out the power cable!** Open the belt cover. Loosen the tension screw and tighten or loosen the motor until the belt reaches the correct tension (approx. 10mm sag).
- To change the V-belt loosen the tension screw, replace the V-belt and tension as described above. Close the belt cover again!

## EXTRAORDINARY MAINTENANCE

Extraordinary maintenance must be carried out by qualified personnel. In any case it is recommended to contact your machine dealer.

The restoration of the protective covers and safety devices is also to be regarded as extraordinary maintenance.

## EXTENDED MACHINE STANDSTILL

If the drill press is not used for a long time, it is recommended:

- pull out the electrical mains plug.
- to clean the machine carefully and to preserve it sufficiently.
- if necessary, cover the machine with a tarpaulin



## DISPOSAL

### General provisions

The final dismantling and scrapping of the machine must take into account the nature and composition of the materials to be disposed of. This means in detail:

- Ferrous materials and cast iron, which however always consists only of metal, which is a secondary raw material, must be handed over to the ironworks authorised to carry out the melting, subject to the remuneration of the components contained.
- The electrical components, including power cables and electronic material that is considered to be assimilable to urban waste, can be handed over directly to the waste collection service.
- For used mineral, synthetic or mixed oils, water-soluble oils and greases, which are special waste, you must contact the Consortium for Used Oils for storage, transport and subsequent disposal.

**Note:** As the regulations and laws governing disposal are constantly changing and are therefore subject to change and new regulations, the user is advised to inform himself about the respective regulations for dismantling machine tools, which may deviate from the above-mentioned standards. In any case, the information given is to be regarded as general and purely indicative.

## **DE - DEUTSCH (Übersetzung)**

### **BETRIEBSANLEITUNG**

#### **Inhaltsverzeichnis**

- Allgemeine Sicherheitsvorschriften
- Technische Daten, Maschinenbeschreibung
- Elektroschema, Elektrische Stückliste
- Hauptbedienungselemente
- Aufstellen der Maschine
- Inbetriebnahme
- Drehzahleinstellung
- Wartungsarbeiten
- Explosionsdarstellung
- Ersatzteilliste
- Umweltschutz
- PROMAC Garantie

# Allgemeine Sicherheitsvorschriften

**Hinweis: Die Nicht-Beachtung dieser Anweisungen kann schwere Verletzungen zur Folge haben.**

Wie bei allen Maschinen sind auch bei dieser Maschine beim Betrieb und der Handhabung maschinentypische Gefahren gegeben. Die aufmerksame Bedienung und der richtige Umgang mit der Maschine verringern wesentlich mögliche Unfallgefahren. Werden die normalen Vorsichtsmaßnahmen missachtet, sind Unfallgefahren für den Bedienenden unausweichlich.

Die Maschine wurde nur für die gegebenen Verwendungsarten angelegt. Wir legen Ihnen dringend nahe, die Maschine weder abgeändert noch in einer Art und Weise zu betreiben, für die sie nicht ausgelegt wurde.

Sollten Sie Fragen zum Betrieb der Maschine haben, wenden Sie sich bitte zuvor an den Händler, der Ihnen weiterhelfen kann, wenn Ihnen die Bedienungsanleitung keinen Aufschluss gibt.

## **ALLGEMEINE REGELN ZUM SICHEREN UMGANG MIT MASCHINEN**

1. Zur eigenen Sicherheit immer erst die Bedienungsanleitung lesen, bevor die Maschine in Betrieb gesetzt wird. Die Maschine, deren Bedienung und Betriebsgrenzen kennenlernen, sowie deren spezifische Gefahren erkennen.
2. Schutzabdeckungen in betriebsfähigem Zustand halten und nicht abbauen.
3. Elektrisch betriebene Maschinen mit einem Netzanschlusstecker mit Schutzkontakt immer an eine Steckdose mit Schutzkontakt (Erdung) anschließen. Werden Zwischenstecker ohne Schutzkontakt verwendet, muss der Schutzkontaktanschluss zur Maschine unbedingt hergestellt werden. Die Maschine niemals ohne Schutzkontaktanschluss (Erdung) betreiben.
4. Lose Spannhebel oder Schlüssel immer von der Maschine entfernen. Ein Verhalten entwickeln, dass immer vor dem Einschalten der Maschine geprüft wird, ob alle losen Bedienelemente entfernt wurden.
5. Arbeitsbereich hindernisfrei halten. Verstellte Arbeitsbereiche und Arbeitsflächen fordern Unfälle geradezu heraus.
6. Maschine nicht in gefährvoller Umgebung betreiben. Angetriebene Maschine nicht in feuchten oder nassen Räumen betreiben oder diese dem Regen aussetzen. Arbeitsfläche und Bereich immer gut beleuchten.
7. Kinder und Besucher von der Maschine fernhalten. Kinder und Besucher immer in sicherem Abstand zum Arbeitsbereich halten.
8. Die Werkstatt oder den Arbeitsraum vor unbefugtem Betreten absichern. Kindersicherungen in Form von verschließbaren Riegeln, absperbaren Hauptschaltern etc. anbringen.
9. Maschine nicht überlasten. Die Arbeitsleistung der Maschine wird besser und der Betrieb sicherer, wenn diese in den Leistungsbereichen betrieben wird, für welche sie ausgelegt ist.
10. Anbaugeräte nicht für Arbeiten einsetzen, für welche sie nicht ausgelegt sind.

11. Richtige Arbeitskleidung tragen; lose Kleidung, Handschuhe, Halstücher, Ringe, Hals- oder Handketten oder anderen Schmuck vermeiden. Diese könnten sich in bewegenden Maschinenteilen verfangen. Schuhe mit rutschfesten Sohlen tragen. Eine Kopfbedeckung tragen, die lange Haare vollständig abdeckt.
12. Immer eine Schutzbrille tragen. Hier gemäß den Unfallverhütungsvorschriften verfahren. Ebenso eine Staubmaske bei Arbeiten mit Staubanfall tragen.
13. Werkstücke festklemmen. Zum Halten des Werkstücks immer einen Schraubstock oder eine Spannvorrichtung verwenden. Dies ist sicherer als mit der Hand, und es stehen beide Hände zum Bedienen der Maschine frei.
14. Auf Standsicherheit achten. Fuß-Stellung und körperliche Balance immer so halten, dass der sichere Stand gewährleistet ist.
15. Maschine immer in einwandfreiem Zustand halten. Hierzu die Schneidflächen scharf und sauber für die optimale Leistung halten. Die Betriebsanweisung für die Reinigung, das Schmieren und den Wechsel von Anbaugeräten beachten.
16. Maschine immer vom Netz trennen, bevor Wartungsarbeiten oder der Wechsel von Maschinenteilen, wie Bohrer etc. erfolgen.
17. Nur das empfohlene Zubehör verwenden. Dazu die Anweisungen in der Bedienungsanleitung beachten. Die Verwendung von ungeeignetem Zubehör birgt Unfallgefahren in sich.
18. Vermeiden Sie ein unbeabsichtigtes Inbetriebsetzen. Immer vor dem Herstellen des Netzanschlusses prüfen, ob der Betriebsschalter in der Stellung "0" (Aus) steht.
19. Niemals auf die Maschine steigen. Schwere Verletzungen sind möglich, falls die Maschine kippt oder in Berührung mit dem Schneidwerkzeug kommt.
20. Schadhafte Maschinenteile prüfen. Beschädigte Schutzvorrichtungen oder andere Teile sollten vor dem weiteren Betrieb einwandfrei repariert oder ausgetauscht werden.
21. Maschine nie während des Betriebs verlassen. Immer die Netzversorgung abschalten. Maschine erst verlassen, wenn diese vollständig zum Stillstand gekommen ist.
22. Maschine nie unter Einfluss von Alkohol, Medikamenten oder Drogen bedienen.
23. Sicherstellen, dass die Maschine von der Netzversorgung getrennt ist, bevor Arbeiten an der elektrischen Anlage, am Antriebsmotor etc. erfolgen.

## Hinweise zur Arbeitssicherheit

### Transport of the machine

1. Das Modell TFD-30TE wiegt bis zu 216kg.
2. Für den Transport geeignete Transportmittel verwenden.
3. Die Maschine ist stark kopflastig, beim Transport besteht Kippgefahr!

### Arbeitsplatz

1. Die Beleuchtung und Belüftung des Arbeitsraumes muss ausreichend sein.
2. Die Beleuchtung für ein sicheres Arbeiten muss 300 LUX betragen.



### Geräuschpegel

Gemäß Punkt 1.7.4f der Maschinen-Richtlinien 2006/42/CE

Es wurden 4 Messungen der Maschine bei Leerbetrieb vorgenommen:

- Das Mikrophon wurde am Kopf des Bedieners in einer mittleren Höhe angebracht.
- Der Dauengeräuschpegel betrug unter 70 dB (A).
- Der maximale Geräuschpegel C wurde immer unterhalb 130 dB gemessen.

### Immer Schutzbrille

ANMERKUNG: bei Maschinenbetrieb schwankt die Geräuschstärke je nach Art der verarbeitenden Materialien. Der Bediener wird daher die Intensität abschätzen und die verantwortlichen Personen mit geeigneten Schutzmitteln im Sinne des DL vo 277/1991 ausrüsten müssen.

### Elektrischer Netzanschluss

1. Die Maschine Modell TFD-30TE wird mit einem Netzkabel ohne Stecker geliefert, 400V, 50Hz.  
Die Anschlüsse sowie Änderungen des Netzanschlusses sind von einem Fachmann gemäß Norm EN60204-1, Punkt 5.3 vorzunehmen.
2. Die Absicherung muss min. 10 A sein.
3. Die genauen elektrischen Daten finden Sie auf dem Typenschild der Maschine und dem elektrischen Plan, der dieser Anleitung beiliegt.
4. **ACHTUNG:** Für alle Service- oder Umrüstarbeiten sowie Reparaturen ist die Maschine vom elektrischen Netz zu trennen (Stecker ausziehen).
5. Das gelb/grüne Erdungskabel ist wichtig für die elektrische Sicherheit. Es ist daher auf die richtige Montage zu achten.

# Technische Daten

Modell .....TFD-30TE

Bohrleistung Stahl (mm) .....	31.75
Motor (Volt) .....	400
Motor (kW) .....	0.75
Drehzahlen (Upm) .....	105 - 2650 (2-touriger Motor)
Spindelhub (mm) .....	125
Spindelkonus (MK) .....	3
Spindeldurchmesser (mm) .....	62
Säulendurchmesser (mm) .....	92
Tischgröße (mm) .....	390 x 290
T-Nutenbreite (mm) .....	12
Masse (maximum - H x B x T, en mm) .....	1745 x 450 x 750
Gewicht (kg) .....	216

## Maschinenbeschreibung

Mit den TOOL FRANCE Bohrmaschinen stehen Ihnen universelle Bearbeitungszentren zur Verfügung, mit denen die vielfältigsten Zerspanungsarbeiten durchgeführt werden können, wofür sonst mehrere Maschinen erforderlich sind. Bei richtiger Bedienung und Wartung ist die sichere Funktion und die hohe Arbeitsgenauigkeit über Jahre hinaus gewährleistet.

Die Maschine sollte nur nach eingehendem Studium der Bedienungsanleitung und nur, wenn alle Handgriffe, die zur Bedienung gehören, sicher verstanden und beherrscht werden, in Betrieb gesetzt werden.

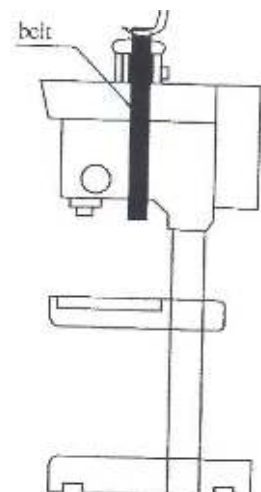
Dazu sollte die Maschine in ihren einzelnen Funktionen durchgefahren werden, ohne dass dabei die Maschine in Betrieb gesetzt wird.

### MERKMALE

1. Die Bauart dieser Maschine erlaubt das Bohren mit verschiedensten Werkzeugen. Die Maschine ist mit Stufenriemenscheiben zum Wechseln der Spindelgeschwindigkeiten ausgerüstet.
2. Die Maschine ist präzise verarbeitet und setzt erfahrem Bedienungspersonal durch die einfache Handhabung keine Grenzen in der Anwendung.
3. Der Bohrvorgang kann durch folgende Methode erfolgen: Direkte manuelle Spindelhubbewegung für den Bohrvorgang.
4. Die groß dimensionierte Säule verleiht der Maschine eine hohe Steifigkeit gegen Verzug und gewährleistet eine hohe Genauigkeit.
5. Der Maschinenkopf, aus dichtem gealtertem Grauguss hergestellt und gewährleistet die Beibehaltung der Genauigkeit, die durch Präzisionsbohren gegeben ist.

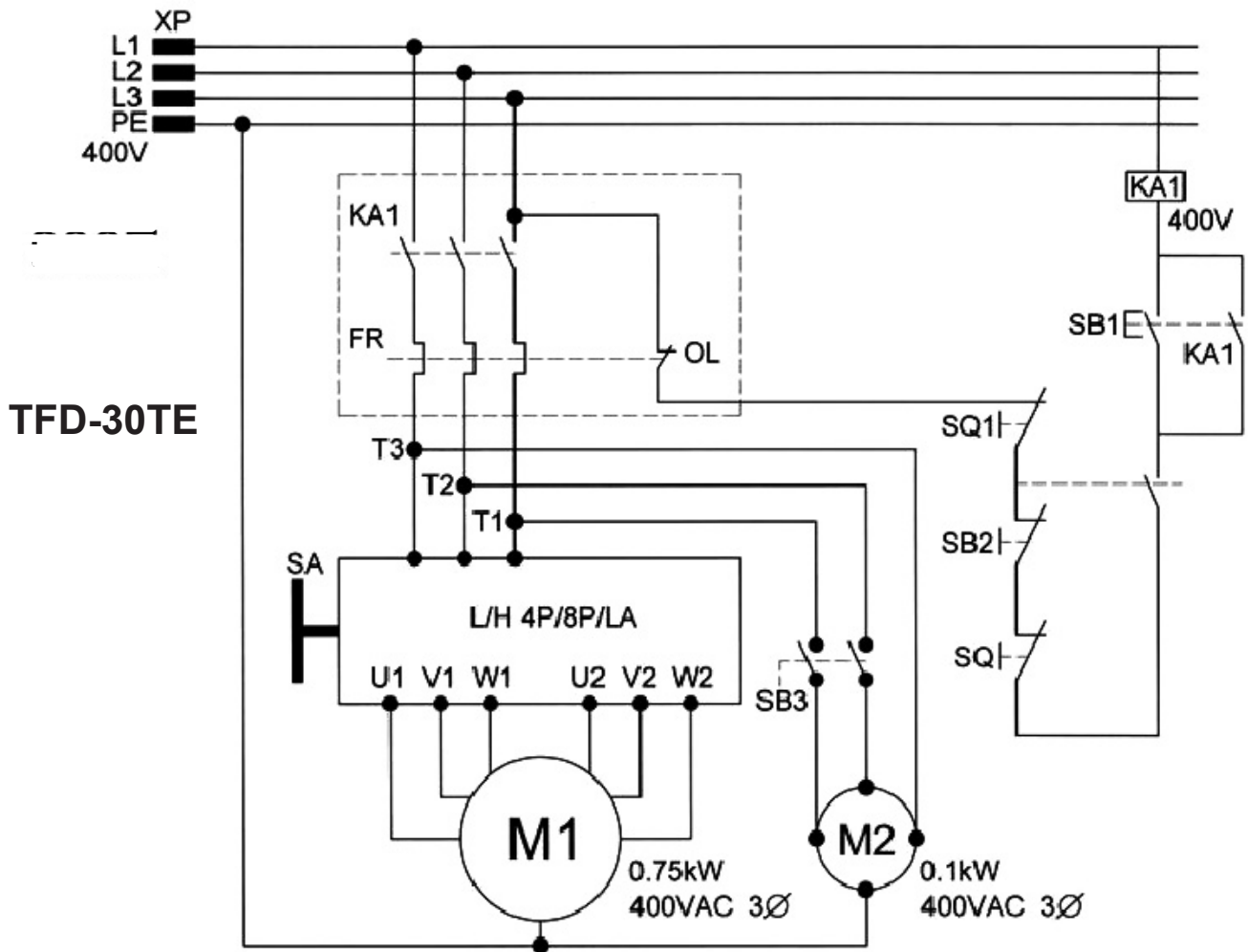
### HANDHABUNG

Das Diagramm rechts zeigt wie die Maschine zu greifen ist, um ein Umkippen zu vermeiden.



# Elektroschema

Das Elektroschema, 400V/50/3, enthält die notwendigen Angaben für den korrekten Anschluss Ihrer Maschine ans Netz. Wird der Netzanschluss (Stecker) geändert oder sonstige Eingriffe vorgenommen, müssen diese von einem Fachmann vorgenommen werden.

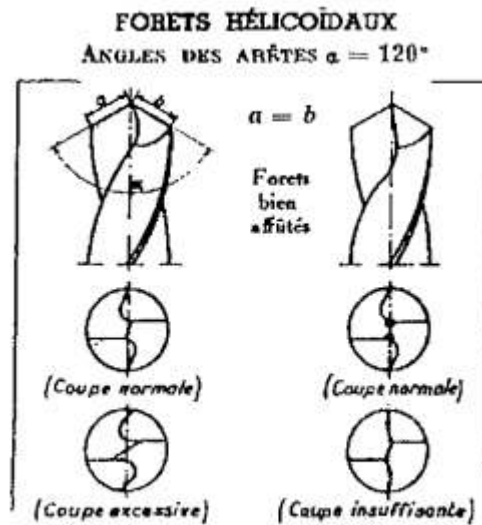


# Elektrische Stückliste

Kurzzeichen	Funktion	Technische Daten	Stk..	Bemerkungen
M1	Motor	0.75kW / 400V / 3ph / 50Hz	1	EN60204
M2	Pumpenmotor	0.1kW / 400V / 3ph / 50Hz	1	EN60204
XP	Klemmbrett	AC400V / 15A	1	VDE 0606
FU	Netzsicherung	400V / 4A	3	
KA1	Relais	400V / 2.8A	1	EN60947-4-1
SQ / SQ1	Mikroschalter	400V / 10A	2	
SB1	Schalterdrücker "Start"	600V / 10A	1	
SB2	Not-Ausschalter	600V / 10A	1	
SB3	Pumpenschalter	600V / 10A	1	
	Netzkabel	AC400V / 16A 3G / 1.25mm <sup>2</sup>	1	VDE0620 H05VVF
	Steuerkabel	AC 230V / 6A 0.3mm <sup>2</sup> / T105°C	1	VDE 0620 H05VVF
E	Erdung			



# SPIRALBOHRER



- Scharfe Bohrer
- Normaler Schnitt
- Übermäßiger Schnitt
- Unzureichender Schnitt

## DREHZAHL

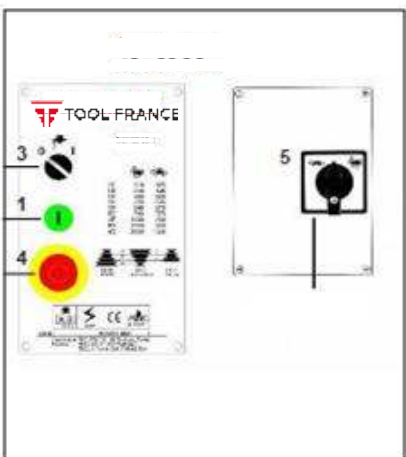
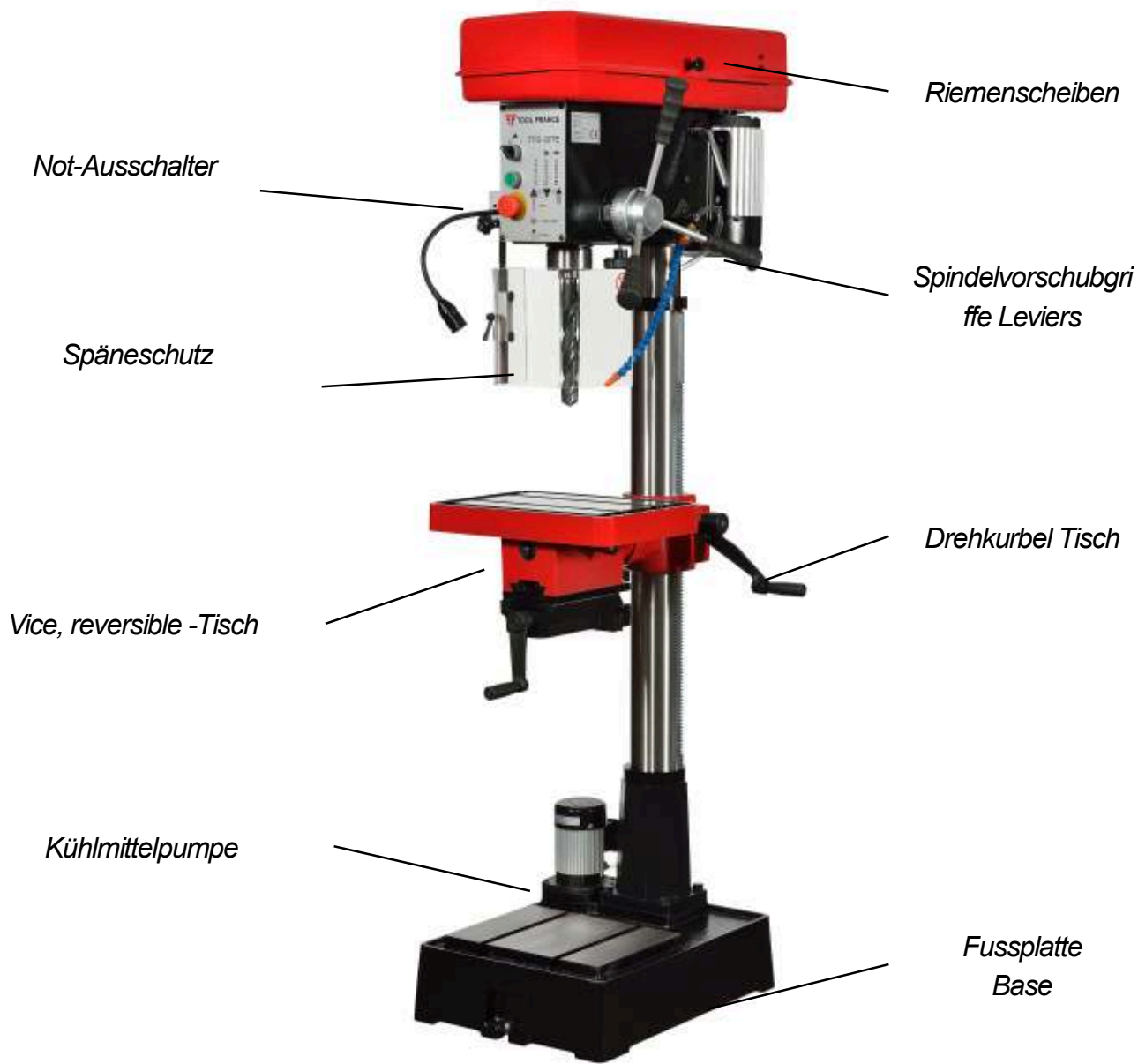
Für Bohrer aus Schnellarbeitsstahl, je nach Durchmesser

Stahl 35 – 45 kg

Bohrerdm.	Umin
1	7900
2	3920
3	2600
4	1930
5	1530
6	1270
8	895
10	736
12	600
14	569
16	498
18	442
20	398
25	318
30	265
35	227
40	199
45	177
50	159

ROTATIVE SPEED R.P.M. DRILL DIA.(MM)	MATERIAL				
	Guss	Stahl	Eisen	ALUMINIUM	BRONZE
Ø3	2550	1600	2230	9500	8000
Ø4	1900	1200	1680	7200	6000
Ø5	1530	955	1340	5700	4800
Ø6	1270	800	1100	4800	4000
Ø7	1090	680	960	4100	3400
Ø8	960	600	840	3600	3000
Ø9	850	530	740	3200	2650
Ø10	765	480	670	2860	2400
Ø11	700	435	610	2600	2170
Ø12	640	400	560	2400	2000
Ø13	590	370	515	2200	1840
Ø14	545	340	480	2000	1700
Ø16	480	300	420	1800	1500
Ø18	425	265	370	1600	1300
Ø20	380	240	335	1400	1200
Ø22	350	220	305	1300	1100
Ø25	305	190	270	1150	950

# Hauptbedienungselemente



1. Startdrücker
2. Stopdrücker
3. Pumpenschalter
4. Not-Ausschalter
5. Drehzahlwahlschalter
6. Digitalanzeige

# Aufstellen der Maschine

Die Mindestvoraussetzungen des Lokals zur Aufstellung der Maschine sind:

- Netzspannung und Frequenz entsprechen den Merkmalen des Motors der Maschine.
- Umgebungstemperatur von - 10°C bis + 50°C.
- Relative Luftfeuchtigkeit nicht mehr als 90%.

## Verankerung der Maschine

Die Maschine ist auf eine solide Zementunterlage in einem Abstand von mindestens 800mm zur rückseitigen Wand aufzustellen und mittels Schrauben und Ausdehnungsstopfen oder eingemauerten Zugstangen im Untergrund zu verankern. Dabei ist auf die Nivellierung zu achten.

## Montage der Maschine

2. Arbeitstisch auf der Säule festklemmen.
3. Die Maschine an einem gleichmäßig temperierten Platz montieren. Darauf achten, dass am Aufstellort die Maschine nicht der Sonneneinstrahlung ausgesetzt ist. Andernfalls besteht die Gefahr des Verzugs und die Einbuße der Genauigkeit.
4. Prüfen, ob der Motor im Uhrzeigersinn dreht, bevor der endgültige Anschluss über eine Steckvorrichtung an das Stromnetz erfolgt.
5. Die Maschine muss auf einem stabilen, standfesten Sockelunterbau montiert werden.
6. Der Maschinenfuß hat vier Bohrungen für die Befestigungsschrauben. Vor dem Festziehen der Schrauben ist zu prüfen, ob der Aufspanntisch in der Längs- und Querrichtung in Bezug auf die umlaufende Arbeitsspindel fluchtet. Dazu eine Fein-Messuhr mit 1/1000 Ablesung mit der entsprechenden Aufnahme in die Arbeitsspindel einsetzen und den Tisch danach ausrichten. Zum Ausrichten sind entsprechende Folien- bleche passender Stärke (Spionblech) zwischen der Montageebene und dem Maschinenfußbeizulegen.

## Reinigung und Schmierung der neuen Maschine

Für den Transport sind die blanken Flächen der Maschine mit einem zähen Fett gegen Korrosion geschützt. Dieses muss, bevor die Maschine in Betrieb gesetzt wird, vollständig entfernt werden. Dazu ist entweder Petroleum oder Waschbenzin zu verwenden.

### **Hinweis:**

Keine Lackverdünner oder Ähnliches verwenden, da sonst die Lackierung der Maschine zerstört wird. Darauf achten, dass keine Lösungsmittel oder Fette an Gummi- und Kunststoffteile gelangen.

Nach der Reinigung sind alle blanken Teile mit einem mittelviskosen Öl wie PROMAC Art. 100385 mit einem Ölfilm zu überziehen.

## Kühlschmiermittel

Die Maschine ist mit einem Kühlmittelsystem ausgerüstet.

Wir empfehlen Ihnen das biologische Kühlschmiermittel PROMAC Art. 9197, Gebinde à 5kg.

## VORBEREITUNGEN ZUM BETRIEB

Alle Teile der Maschine vor der Inbetriebsetzung auf einwandfreien Zustand und Funktion prüfen. Wenn die der Maschine entsprechenden Sicherheitsvorkehrungen und die maschinengerechte Bedienung eingehalten werden, ist die Präzision der Maschine über lange Zeit gewährleistet.

# Inbetriebnahme

- a) Spindel und Säule mit **TOOL FRANCE Ö I Art. 100385** schmieren.
- b) Prüfen, ob die Fläche des Aufspanntisches frei von Staub, Spänen oder Ölresten ist.
- c) Prüfen, ob das Bearbeitungswerkzeug scharf und einwandfrei eingespannt ist und das Werkstück sicher aufgespannt ist.
- d) Sicherstellen, dass die Arbeitsspindeldrehzahl nicht zu hoch eingestellt ist und die Bohrgeschwindigkeit der durchzuführenden Arbeit entspricht.
- e) Sicherstellen, dass alles vor Aufnahme der Arbeit vorbereitet ist.

## **HINWEIS vor der ersten Inbetriebnahme**

- a) Der Keilriemen ist nicht gespannt, um Verformungen zu vermeiden. Bitte vor Einsatz Spannen, wie auf Seite 16 beschrieben.
- b) Die Maschine vor dem ersten Einsatz 1/2 Stunde ohne Belastung mit ca. 1000 U/min einlaufen lassen.

## **NACH DEM BETRIEB**

- a) Maschine abschalten und vom Netz trennen.
- b) Werkzeug ausspannen.
- c) Maschine reinigen, blanke Teile, Führungen und Spindeln einölen.
- d) Maschine mit Tuch abdecken, um sie vor Staub und Schmutz zu schützen.



**Immer Schutzbrille**

## **EIN- / UND VERSTELLUNG DES ARBEITSTISCHES**

- a) Um den Arbeitstisch zu heben oder zu senken, den Klemmhebel lösen nun kann der Tisch auf der Säule über die Zahnstange gehoben und gesenkt werden.  
Nach Erreichen der gewünschten Höhe ist der Klemmhebel wieder festzuziehen, um Vibrationen zu vermeiden.
- b) Der Arbeitstisch kann nach Lösen der Klemmschraube um 360° gedreht werden. Nach Einstellung der gewünschten Winkelposition ist die Klemmschraube wieder festzuziehen.

## **EINSTELLEN ZUM BOHREN**

- a) Bohrtiefe mittels Tiefenanschlag einstellen.
- b) Der Vorschub zum Bohren erfolgt jetzt durch Drehen des Kreuzgriffs.

## **T-NUTEN AUF ARBEITSTISCH UND FUSSPLATTE**

Für ein sicheres Arbeiten muss das Werkstück immer mittels geeignetem Spannwerkzeug fest auf den Kreuztisch gespannt werden. Die T-Nuten im Arbeitstisch haben das Maß von 12mm.

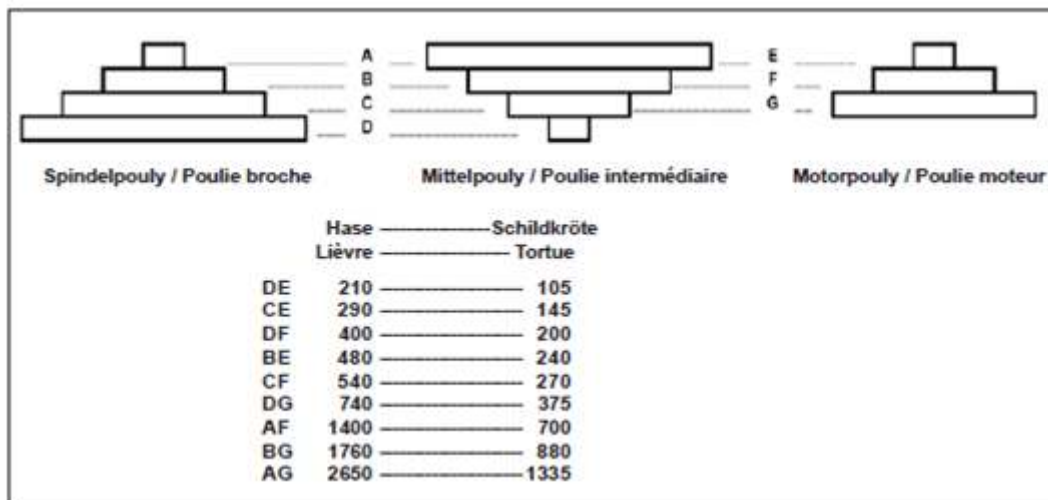
# Drehzahleinstellung

Mittels Umlegen des Keilriemens kann die gewünschte Drehzahl eingestellt werden.

Dank 2-tourigem Motor verfügt das Modell TFD-30TE über 2 Geschwindigkeiten pro Keilriemepo- sition.

Gehen sie wie folgt vor:

1. Die Maschine abstellen.
2. Den Keilriemendeckel öffnen.
3. Die Stellschrauben lösen (30).
4. Den Motor mittels Hebel (26) gegen das Kopfgehäuse drücken um die Keilriemen zu entlasten.
5. Die Keilriemen in die gewünschte Stellung der Poulies legen.
6. Die Keilriemen mittels Hebel (26) spannen und die Stellschrauben (30) anziehen. (Pfeil: ca. 1 cm).
7. Den Keilriemendeckel schließen und die Maschine starten.



# Wartung

Nachstehend sind die wichtigsten Wartungseingriffe angeführt, die in tägliche, wöchentliche, monatliche und halbjährliche Eingriffe unterteilt werden können. Die Nichteinhaltung der vorgesehenen Arbeiten bedingt einen vorzeitigen Verschleiß und geringere Leistung der Maschine.

## Tägliche Wartung

- Allgemeine Reinigung der Maschine von angefallenen Spänen.
- Reinigung des Spindelkonus.
- Kontrolle des Werkzeugverschleisses.
- Funktionieren der Schutzabdeckungen kontrollieren.

## Wöchentliche Wartung

- Allgemeine, sorgfältige Reinigung der Maschine von angefallenen Spänen.
- Reinigung und Schmierung der Spindel.
- Schärfung der Werkzeuge.
- Schutzabdeckungen auf Funktion und allfällige Defekte kontrollieren.

## Monatliche Reinigung

- Alle Schrauben nachziehen.
- Schutzabdeckungen und Vorrichtungen auf ihre Integrität kontrollieren.

## Keilriemenwartung

- Der Keilriemen muss in der richtigen Spannung laufen, damit die Kraft des Motors auf das Werkzeug optimal übertragen wird. **Netzkabel ausziehen!** Den Riemendeckel öffnen. Die Spannschraube lösen und den Motor spannen oder lösen, bis der Riemen die richtige Spannung erreicht (ca. 10mm Durchhang).
- Zum Wechseln des Keilriemens die Spannschraube lösen, den Keilriemen ersetzen und spannen wie oben beschrieben. Den Riemendeckel wieder schliessen!

## AUSSERORDENTLICHE WARTUNG

Die außerordentliche Wartung ist vom Fachpersonal durchführen zu lassen. Es empfiehlt sich auf jeden Fall, sich an Ihren Maschinenhändler zu wenden.

Als außerordentliche Wartung ist auch die Wiederherstellung der Schutzabdeckungen und Sicherheitsvorrichtungen anzusehen.

## AUSSERBETRIEBSETZUNG

Wenn die Bohrmachine längere Zeit nicht verwendet wird, empfiehlt es sich:

- den elektrischen Netzstecker zu ziehen.
- die Maschine sorgfältig zu reinigen und ausreichend zu konservieren.
- falls erforderlich, die Maschine mit einer Plane zuzudecken.

## ENTSORGUNG

### Allgemeine Vorschriften

Bei der endgültigen Abrüstung und Verschrottung der Maschine muss der Art und der Zusammensetzung der zu entsorgenden Materialien Rechnung getragen werden. Dies bedeutet im Einzelnen:

- Eisenhaltige Materialien und Gusseisen, die allerdings immer nur aus Metall bestehen, bei welchem es sich um einen sekundären Rohstoff handelt, müssen, vorbehaltlich der Vergütung der enthaltenen Bestandteile, den zur Einschmelzung ermächtigten Eisenwerken übergeben werden.

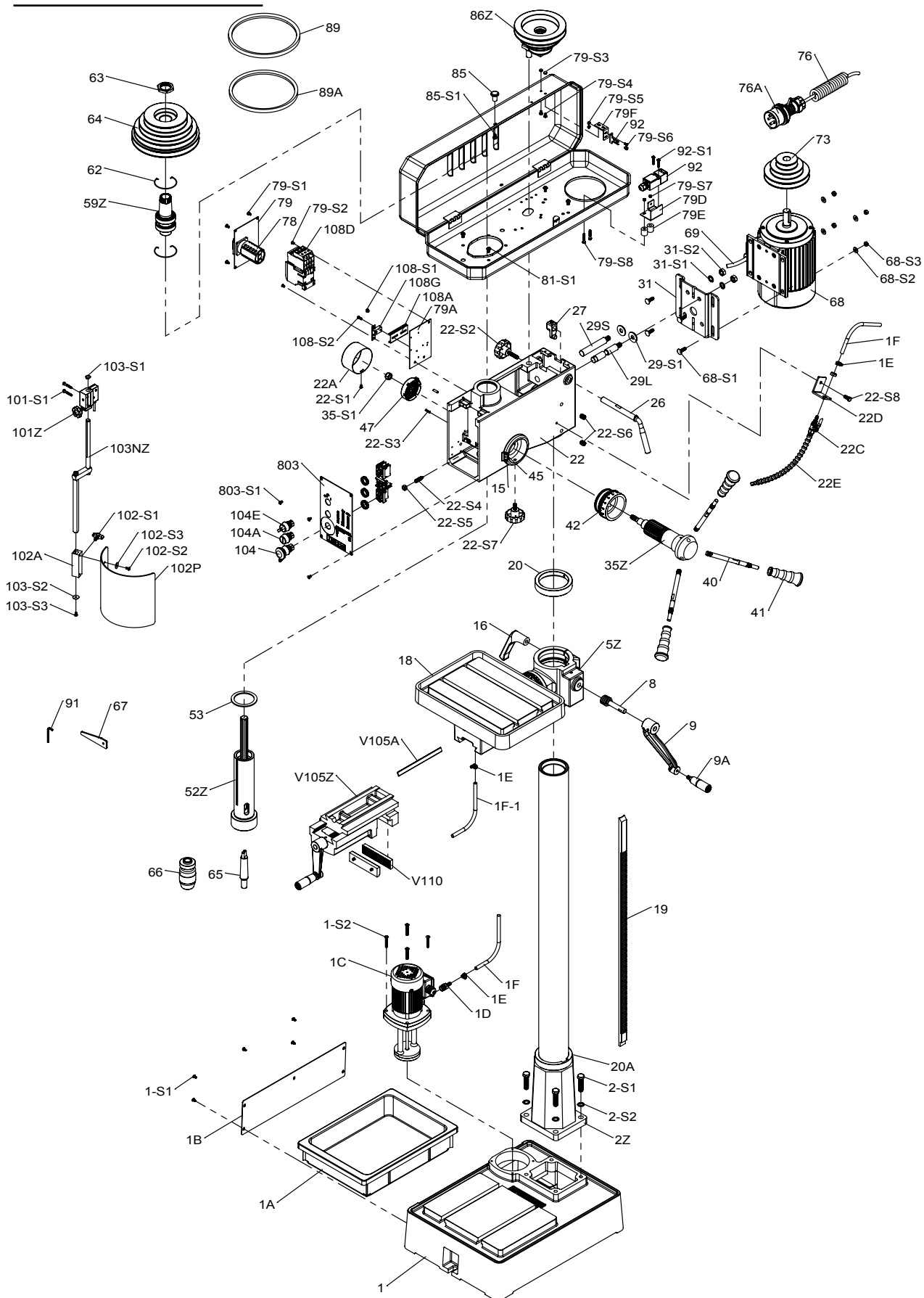
- Die elektrischen Bestandteile, einschließlich Netzkabel und elektronisches Material, welches als dem städtischen Müll assimilierbar eingestuft wird, kann direkt der Verwaltung der Müllabfuhr übergeben werden.
- Für die gebrauchten Mineral-, synthetischen oder gemischten Öle, wasserlöslichen Verwalmung und Fette, bei welchen es sich um Spezialmüll handelt, muss man sich zwecks Lagerung, Transport und anschließender Entsorgung an das Konsortium für Gebrauchtöle wenden.

**Anmerkung:** Da die Vorschriften und Gesetze für die Entsorgung in dauerndem Wandel begriffen sind und daher Änderungen und Neubestimmungen unterliegen, ist der Verwender angehalten, sich über die jeweiligen Vorschriften zur Abrüstung der Werkzeugmaschinen zu unterrichten, die von den oben genannten Normen abweichen können. Die angeführten Hinweise sind in jedem Fall als allgemein und rein richtungsweisend anzusehen.



# Exploded view / Explosionsdarstellung / Vue éclatée TFD-30TE

## TFD-30TE



## **Spare parts / Ersatzteile / Pièces de rechange TFD-30TE**

*The appendix of the instruction manual includes the list of spare parts normally available for the machine. These can be obtained from the local supplier of the machine.*

*When ordering, the part number, designation and quantity must be mentioned. Furthermore, always state type, serial number and year of production of the machine. Otherwise a wrong delivery may occur.*

Im Anhang der Bedienungsanleitung befindet sich die Auflistung der für die Maschine normalerweise erhältlichen Ersatzteile. Diese sind über den örtlichen Lieferanten der Maschine zu beziehen.

Bei der Bestellung ist die Teile-Nr., Benennung und Stückzahl anzugeben. Ferner immer Typ, Seriennummer und Baujahr der Maschine angeben. Andernfalls besteht die Möglichkeit der Falschlieferung.

*En annexe de la notice d'utilisation, on trouve la liste des pièces de rechange normalement disponibles pour la machine. Ces dernières peuvent être achetées auprès des fournisseurs de la machine les plus proches.*

*A la commande, il faut indiquer la réf. des pièces, la désignation et la quantité. En outre, toujours rappeler le modèle, le numéro de série et l'année de construction de la machine. Sinon, une erreur de livraison ne peut être exclue.*

## Spare parts list / Ersatzteilliste / Liste des pièces de rechange

1	PM-930301	Base / Fuss / Pied
1A	PM-930301-6	Water Tank / Behälter / Réservoir
1B	PM-930301-4	Base Cover / Deckel / Couvercle
1C	PM-206508	Pump Motor / Kühlmittelpumpe / Pompe refroidissement
1D	PM-930301-7	Adapter / Verschraubung / Raccord
1E	PM-919109	Clamp / Briede / Collier
1F	PM-918090	Hose (Pump) / Schlauch / Tube
1F-1		Hose (Table) / Schlauch / Tube
1-S1	PM-930301-5	Screw / Schraube / Vis
1-S2	PM-930301-S2	Screw / Schraube / Vis
2Z	PM-930003	Column Set / Säule kpl. / Colonne
2-S1	PM-366004	Bolt / Bolzen / Boulon
2-S2	PM-374032	Spring Washer / Federring / Rondelle élast.
5Z	PM-930305	Table Bracket Set / Säulenflansch / Flasque
8	PM-930008	Worm / Schneckenrad / Engrenage
9	PM-930009	Table Handle / Kurbel / Poignée
9A	PM-930009A	Handle Bolt / Griffschraube / Boulon de poignée
15	PM-366015	Seale / Winkelmaß / Graduation d'angle d'inclinaison
16	PM-378316	Clamp Handle / Klemmhebel / Levier
18	PM-930318	Table / Tisch / Table
19	PM-930019	Rack / Zahnstange / Crémaillère
20	PM-930020	Rack Ring / Haltering oben / Bague sup.
20A	PM-930200	Rack Ring / Haltering oben / Bague sup.
22	PM-930622	Head Body / Kopfgehäuse / Tête
22A	PM-366249	Feed Shift Cover / Abdeckung / Couvercle
22C	PM-918092	Valve / Hahn / Robinet

22D	PM-937202	Fixing Plate / Halter / Porteur
22E	PM-937201	Nozzle / Schlauch / Tube flexible
22-S1	PM-930022-S1	Screw / Schraube / Vis
22-S2	PM-366030	Lead Bolt / Verrouillage / Schlossknopf
22-S3	PM-366048	Pin / Schwerspannstift / Goupille
22-S4	PM-366050	Screw / Schraube / Vis
22-S5	PM-374051	Hex Nut / Écrou Hexagonal / Hexagonalmutter
22-S6	PM-366023	Screw / Schraube / Vis
22-S7	PM-930022-S7	Lead Bolt / Verrouillage / Schlossknopf
22-S8	PM-320046	Bolt / Bolzen / Boulon
26	PM-930626	Shifter Bar / Verstellhebel / Levier
27	PM-930027	Shifter / Exzenter / Excentre
29L	PM-366029	Slide Bar (L) / Achse
29S	PM-366229	Slide Bar (S) / Achse
29-S1	PM-930029-S1	Washer / Federscheibe / Rondelle élastique
31	PM-366231	Motor Base / Motorplatte / Plate moteur
31-S1	PM-374032	Spring Washer / Federring / Rondelle élast.
31-S2	PM-930633	Hex Nut / Écrou Hexagonal / Hexagonalmutter
35Z	PM-930534	Feed Shaft Set / Levier d'avance / VORSCHUB
35-S1	PM-930035-S1	Hex Nut / Mutter / Ecrou
40	PM-930040	Feed Handle / Poignée D'Avances / Vorschubhandel
41	PM-366041	Grip / Griffknopf / Poignée
42	PM-930226	Scale Ring / Bague / Ring
45	PM-366045	Scale / Niete / Rivet
47	PM-366047	Spring Cap / Rückzugfeder / Ressort
52Z	PM-930652	Spindle Set / Spindelschaft / Fourreau
53	PM-366053	Rubber Washer / Gummiring / Bague caoutch.
59Z	PM-366059	Spindle Sleeve Set / Poulywelle / Arbre

62	PM-366062	Snap Ring / Seegerring / Circlips
63	PM-366063	Pulley Nut / Poulymutter / Ecrou de poulie
64	PM-930064	Spindle Pulley / Spindelpouly / Poulie broche
65	9165	Taper Arbor / Cône / Aufsatzkegel
66	9457	Drill Chuck / Mandrin / Spannfutter
67	944477	Drill Shifter / Changement Foret / Bohrerschieber
68	PM-930068	Motor / Motor / Moteur, 400V, 3PH
68-S1	PM-930068-S1	Bolt / Boulon Entraîneur / Trageschraube
68-S2	PM-930068-S2	Washer / Rondelle / Unterlegscheibe
68-S3	PM-930068-S3	Hex Nut / Écrou Hexagonal / Hexagonalmutter
69	PM-930069	Motor Wire / Kabel / Câble
73	PM-930073	Motor Pulley / Poulie Moteur / Kraftfahrzeug
76	By region	Wire / Câble / Kabel
76A	By region	Wire Plug / Prise électrique / elektrischer Stecker
78	PM-378378	Rotary Cam Switch / Schalter / Interrupteur 1-0-2
79	PM-930679-1	Switch Cover / Schalterplatte / Plate interrupteur
79A	PM-366200	Switch Retainer Plate / Tableau électrique / elektrische Tafel
79D	PM-930079D	Switch Board / Sitz / siège
79E	PM-930079E	Bush / Busch / Buisson
79F	PM-930079F	Switch Board / Sitz / siège
79-S1	PM-320004	Screw / Schraube / Vis
79-S2	PM-930079-S2	Screw / Schraube / Vis
79-S3	PM-930079-S3	Hex Nut / Écrou Hexagonal / Hexagonalmutter
79-S4	PM-930079-S4	Screw / Schraube / Vis
79-S5	PM-930079-S5	Hex Nut / Écrou Hexagonal / Hexagonalmutter
79-S6	PM-930079-S6	Screw / Schraube / Vis
79-S7	PM-930079-S7	Hex Nut / Écrou Hexagonal / Hexagonalmutter
79-S8	PM-930079-S8	Screw / Schraube / Vis

81	PM-930681	Pulley Cover / Riemenscheibenabdeckung / couvercle de poulie
81-S1	PM-374083	Screw / Schraube / Vis
85	PM-33028	Pulley Cover Knob / Knopf / Poignée
85-S1	PM-374083	Screw / Schraube / Vis
86Z	PM-930086	Transmitting Pulley Set / Mittelpouly / Poulie
89	PM-930089	V-Belt / Keilriemen / Courroie
89A	PM-930089-1	V-Belt / Keilriemen / Courroie
91	PM-834091	Hex Wrench / Sechskantschlüssel / Clé hexagonale
92	PM-930092A	Limit Switch / Endschalter / Interrupteur de fin de course
92-S1		Screw / Schraube / Vis
101Z	PM-930102K	Micro Switch Bracket Set / Schalter / Changer
101-S1		Screw / Schraube / Vis
102P	PM-930100	Safety Guard / Ensemble Protecteur mandrin / Spannfutterschutz-Baugruppe
102A		Safety Guard Slide / Glissière De Sécurité / Schutzschlitten
102-S1		Lead Bolt / Schraube / Vis
102-S2		Screw / Schraube / Vis
102-S3		Washer / Rondelle / Unterlegscheibe
103NZ	PM-930102K	Bracket Rod Set / Tige De Soutien / Brackenstange
103-S1		C-Ring / Écrou Hexagonal / Hexagonalmutter
103-S2		Washer / Rondelle / Unterlegscheibe
103-S3		Screw / Schraube / Vis
104	PM-378104	Emergency Stop Switch / Not-Ausschalter / Inter coup de poing
104A	PM-8831060	ON Switch / Starttaster / Bouchon "Marche"
104E	PM-930104-E	Selection Switch (Pump) / Interrupteur pompe / Pumpenschalter
108A	PM-930708-1	Aluminum Rail Din / Alu-Platte / Support alu.

108D	PM-820608	Magnetic Switch / Erdung / Mise à la terre
108G	PM-930108B	Grounding / Erdung / Mise à la terre
108-S1	PM-930079-S2	Screw / Schraube / Vis
803-S1	PM-320004	Screw / Schraube / Vis
803	PM-930679	Switch Cover / Frontplatte / Tableau
V105A	PM-930505A	Slider GIB / Glissière De Réglage / Einstellungsleiter
V105Z	PM-930505A	Vise Set / Glissière De Réglage / Einstellungsleiter
V110	PM-930510	Mount Piece / Pièce De Montage / Bergsteil

## Environmental protection

Protect the environment.

Your appliance contains valuable materials which can be recovered or recycled. Please leave it at a specialized institution.



This symbol indicates separate collection for electrical and electronic equipment required under the WEEE Directive (Directive 2012/19/EC) and is effective only within the European Union.

---

## Umweltschutz

Schützen Sie die Umwelt!

Ihr Gerät enthält mehrere unterschiedliche, wiederverwertbare Werkstoffe.

Bitte entsorgen Sie es nur an einer spezialisierten Entsorgungsstelle.



Dieses Symbol verweist auf die getrennte Sammlung von Elektro- und Elektronikgeräten, gemäß Forderung der WEEE-Richtlinie (2012/19/EU). Diese Richtlinie ist nur innerhalb der Europäischen

---

## Protection de l'environnement

Protégez l'environnement !

Votre appareil comprend plusieurs matières premières différentes et recyclables. Pour éliminer l'appareil usagé, veuillez l'apporter dans un centre spécialisé de recyclage des appareils électriques.



Ce symbole indique une collecte séparée des équipements électriques et électroniques conformément à la directive DEEE (2012/19/UE). Cette directive n'est efficace que dans l'Union européenne.

## Warranty / Garantie

TOOL FRANCE S.A.S guarantees that the supplied product(s) is/are free from material defects and manufacturing faults. This warranty does not cover any defects which are caused, either directly or indirectly, by incorrect use, carelessness, damage due to accidents, repairs or inadequate maintenance or cleaning as well as normal wear and tear.

Further details on warranty (e.g. warranty period) can be found in the General Terms and Conditions (GTC) that are an integral part of the contract. These GTC may be viewed on the website of your dealer or sent to you upon request.

TOOL FRANCE S.A.S reserves the right to make changes to the product and accessories at any time.

---

TOOL FRANCE S.A.S garantit, dass das/die von ihr gelieferte/n Produkt/e frei von Material- und Herstellungsfehlern ist. Diese Garantie deckt keinerlei Mängel, Schäden und Fehler ab, die - direkt oder indirekt - durch falsche oder nicht sachgemäße Verwendung, Fahrlässigkeit, Unfallschäden, Reparaturen oder unzureichende Wartungs- oder Reinigungsarbeiten sowie durch natürliche Abnutzung durch den Gebrauch verursacht werden. Weitere Einzelheiten zur Garantie können den allgemeinen Geschäftsbedingungen (AGB) entnommen werden.

Diese können Ihnen auf Wunsch per Post oder Mail zugesendet werden.

TOOL FRANCE S.A.S behält sich das Recht vor, jederzeit Änderungen am Produkt und am Zubehör vorzunehmen.

---

TOOL FRANCE S.A.S garantit que le/les produit(s) fourni(s) est/sont exempt(s) de défauts matériels et de défauts de fabrication. Cette garantie ne couvre pas les défauts, dommages et défaillances causés, directement ou indirectement, par l'utilisation incorrecte ou inadéquate, la négligence, les dommages accidentels, la réparation, la maintenance ou le nettoyage incorrects et l'usure normale. Vous pouvez trouver de plus amples détails sur la garantie dans les conditions générales (CG).

Les CG peuvent être envoyées sur demande par poste ou par e-mail.

TOOL FRANCE S.A.S se réserve le droit d'effectuer des changements sur le produit et les accessoires à tout moment.

TOOL FRANCE S.A.S

9 Rue des Pyrénées, 91090 LISSES, France -

[www.promac.fr](http://www.promac.fr)

Note :